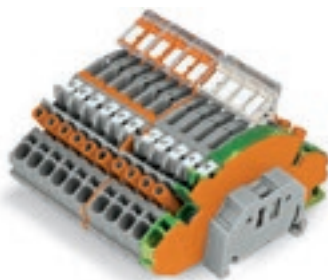


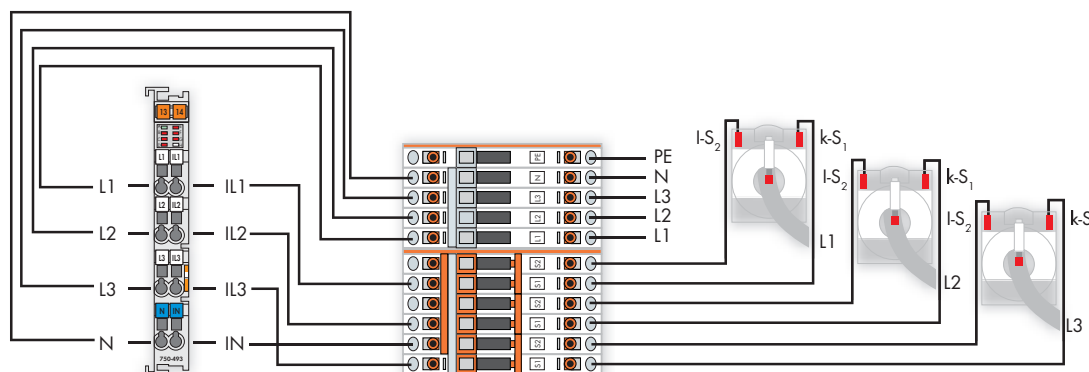
ТОРJOB® S

Клеммные колодки для трансформаторов тока и напряжения

Серия 2007



Артикул для 2007-8873	Количество
Описание	
249-117 Безвинтовой оконечный стопор, шириной 10 мм	2
282-882 Стопорный колпачок, механически блокирует несколько линий, 2-контактный	3
282-884 Стопорный колпачок, механически блокирует несколько линий, 4-контактный	1
2007-8442 Поперечная перемычка для рычага переключения, изолир, 2-ходовая	3
2007-8807 2-проводная клемма с заземлением, с тестовым штекером, защищенным от касания, для тестового штекера диаметром 4 мм	1
2007-8811 2-проводная клемма с разъединителем для тестирования и измерения, с защищенными от касания тестовыми разъемами, для тестовых штекеров диаметром 4 мм	4
2007-8821 2-проводная клемма с разъединителем для тестирования и измерения, с защищенными от касания тестовыми разъемами, для тестовых штекеров диаметром 4 мм	6
2007-8892 Торцевая и разделительная пластины, толщ. 1,5 мм, без использования заглушки	2
2009-115 WMB Inline, чистая, растяжимая 5 ... 5,2 мм, 1 500 WMB-маркеров, 5 мм, в рулоне	21 Маркеры
282-435/011-000 Переходная перемычка, изолированная, 1-3-5	1
Ширина сборки, включая оконечный стопор 11,2 см	



Трехфазный модуль
измерения мощности
серии 750

Сборка клемм для
трансформаторов тока и напряжения
серии 2007

Трансформаторы тока
серии 855