

Одиночные клеммы для печатных плат, Серия 256, Шаг выводов 5/5.08 мм; 7.5/7.62 мм; 10/10.16 мм

Фронтальное подключение

<p>Шаг выводов 5/5.08 мм 0.08 – 2.5 мм² 250 В/4 кВ/3, 16 А 500 В/4 кВ/2, 16 А</p> <p>AWG 28 – 12 300 В, 15 А 300/600 В, 15/5 А</p> <p>5 – 6 мм</p> <p>* VDE KEMA N CCA BV NV</p>	<p>Шаг выводов 7.5/7.62 мм 0.08 – 2.5 мм² 400 В/6 кВ/3, 16 А 800 В/6 кВ/2, 16 А</p> <p>AWG 28 – 12 300 В, 15 А 300/600 В, 15/5 А</p> <p>5 – 6 мм</p> <p>* VDE KEMA N CCA BV NV</p>	<p>Шаг выводов 10/10.16 мм 0.08 – 2.5 мм² 500 В/6 кВ/3, 16 А 1000 В/6 кВ/2, 16 А</p> <p>AWG 28 – 12 300 В, 15 А 300/600 В, 15/5 А</p> <p>5 – 6 мм</p> <p>* VDE KEMA N CCA BV NV</p>
--	--	---

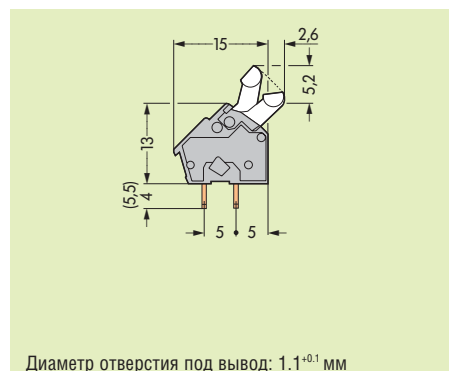
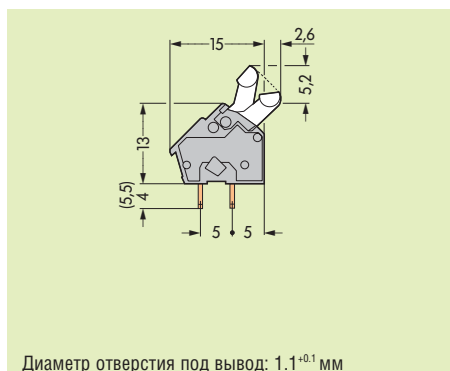
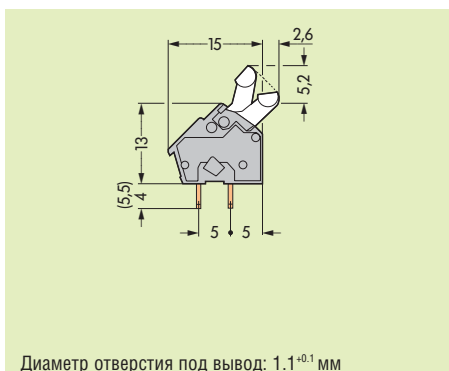


Цвет	№ заказа	Упаковка штук	Цвет	№ заказа	Упаковка штук	Цвет	№ заказа	Упаковка штук
Одиночные клеммы, 2 вывода/клемма			Одиночные клеммы, 2 вывода/клемма			Одиночные клеммы, 2 вывода/клемма		
серая	256-401	600 (6 x 100)	серая	256-501	400 (4 x 100)	серая	256-601	300 (3 x 100)
темносерая	256-742	600 (6 x 100)	темносерая	256-752	400 (4 x 100)	темносерая	256-762	300 (3 x 100)
светлосерая	256-743	600 (6 x 100)	светлосерая	256-753	400 (4 x 100)	светлосерая	256-763	300 (3 x 100)
синяя	256-744	600 (6 x 100)	синяя	256-754 ①	400 (4 x 100)	синяя	256-764 ①	300 (3 x 100)
оранж.	256-746	600 (6 x 100)	оранж.	256-756	400 (4 x 100)	оранж.	256-766	300 (3 x 100)
светлозеленая	256-747	600 (6 x 100)	светлозеленая	256-757	400 (4 x 100)	светлозеленая	256-767	300 (3 x 100)
Дополн. номер для заказа клемм с длиной выводов 5.5 мм			Дополн. номер для заказа клемм с длиной выводов 5.5 мм			Дополн. номер для заказа клемм с длиной выводов 5.5 мм		
.../332-000			.../332-000			.../332-000		
			① для применения в условиях по EEx i			① для применения в условиях по EEx i		

Принадлежности (Средства для маркировки см. раздел «Маркировка»)

Торцевая пластина с защелкой, 1 мм толщиной	Торцевая пластина с защелкой, 1 мм толщиной	Торцевая пластина с защелкой, 1 мм толщиной
серая 256-100 100	серая 256-100 100	серая 256-100 100
темносерая 256-200 100	темносерая 256-200 100	темносерая 256-200 100
светлосерая 256-300 100	светлосерая 256-300 100	светлосерая 256-300 100
синяя 256-400 100	синяя 256-400 100	синяя 256-400 100
оранж. 256-600 100	оранж. 256-600 100	оранж. 256-600 100
светлозеленая 256-700 100	светлозеленая 256-700 100	светлозеленая 256-700 100

Размеры, мм

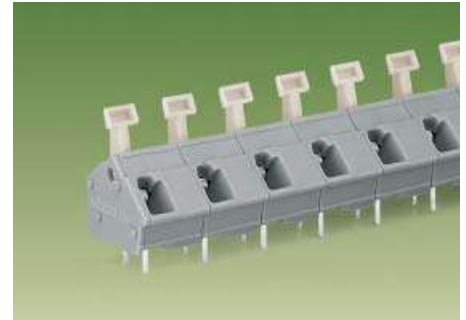
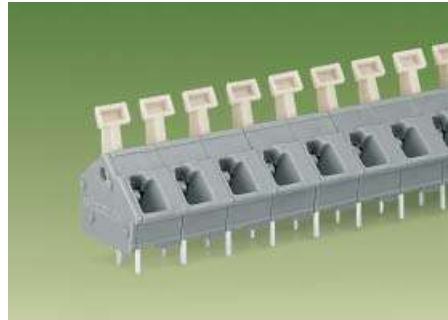
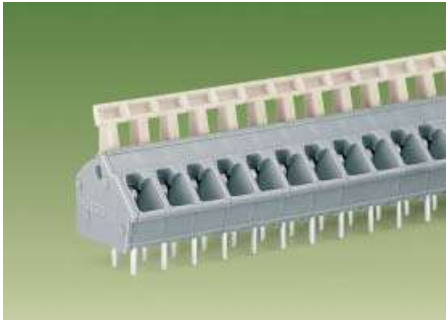


* См. также раздел «Технические данные...»

Клеммные колодки для печатных плат, Серия 256, Шаг выводов 5/5.08 мм; 7.5/7.62 мм; 10/10.16 мм

Фронтальное подключение

<p>Шаг выводов 5/5.08 мм 0.08 – 2.5 мм² AWG 28 – 12 250 В/4 кВ/3, 16 А 300 В, 15 А 500 В/4 кВ/2, 16 А 300/600 В, 15/5 А</p> <p>5 – 6 мм</p> <p>* VDE KEM S CCA D BV NV</p>	<p>Шаг выводов 7.5/7.62 мм 0.08 – 2.5 мм² AWG 28 – 12 400 В/6 кВ/3, 16 А 300 В, 15 А 800 В/6 кВ/2, 16 А 300/600 В, 15/5 А</p> <p>5 – 6 мм</p> <p>* VDE KEM S CCA D BV NV</p>	<p>Шаг выводов 10/10.16 мм 0.08 – 2.5 мм² AWG 28 – 12 500 В/6 кВ/3, 16 А 300 В, 15 А 1000 В/6 кВ/2, 16 А 300/600 В, 15/5 А</p> <p>5 – 6 мм</p> <p>* VDE KEM S CCA D BV NV</p>
--	--	---

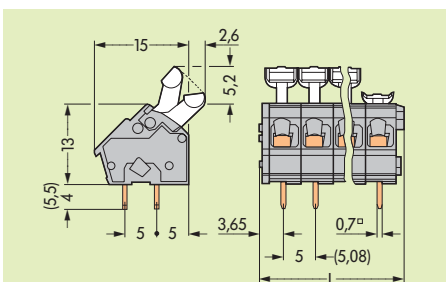


Число клемм	№ заказа	Упаковка штук	Число клемм	№ заказа	Упаковка штук	Число клемм	№ заказа	Упаковка штук
Клеммная колодка, серая, стандартной длины, 2 вывода/клемма			Клеммная колодка, серая, стандартной длины, 2 вывода/клемма			Клеммная колодка, серая, стандартной длины, 2 вывода/клемма		
2	256-402	400 (4 x 100)	2	256-502	280 (4 x 70)	2	256-602	200 (4 x 50)
3	256-403	280 (4 x 70)	3	256-503	180 (4 x 45)	3	256-603	140 (4 x 35)
4	256-404	200 (4 x 50)	4	256-504	140 (4 x 35)	4	256-604	100 (4 x 25)
5	256-405	160 (4 x 40)	5	256-505	120 (4 x 30)	5	256-605	80 (4 x 20)
6	256-406	140 (4 x 35)	6	256-506	100 (4 x 25)	6	256-606	60 (4 x 15)
7	256-407	120 (4 x 30)	7	256-507	80 (4 x 20)	7	256-607	60 (4 x 15)
8	256-408	100 (4 x 25)	8	256-508	60 (4 x 15)	8	256-608	60 (4 x 15)
9	256-409	100 (4 x 25)	9	256-509	60 (4 x 15)	9	256-609	40 (4 x 10)
10	256-410	80 (4 x 20)	10	256-510	60 (4 x 15)	10	256-610	40 (4 x 10)
12	256-412	60 (4 x 15)	12	256-512	40 (4 x 10)	12	256-612	40 (4 x 10)
16	256-416	60 (4 x 15)	16	256-516	40 (4 x 10)	16	256-616	20 (4 x 5)
24	256-424	40 (4 x 10)	24	256-524	20 (4 x 5)	24	256-624	20 (4 x 5)
36	256-436	20 (4 x 5)						
48	256-448	20 (4 x 5)						
Дополн. номер для заказа клемм с длиной выводов 5.5 мм .../332-000			Дополн. номер для заказа клемм с длиной выводов 5.5 мм .../332-000			Дополн. номер для заказа клемм с длиной выводов 5.5 мм .../332-000		
Нестандартные длины и цвета – под заказ.			Нестандартные длины и цвета – под заказ.			Нестандартные длины и цвета – под заказ.		
Измерительные штекеры см. стр. 135			Измерительные штекеры см. стр. 135			Измерительные штекеры см. стр. 135		

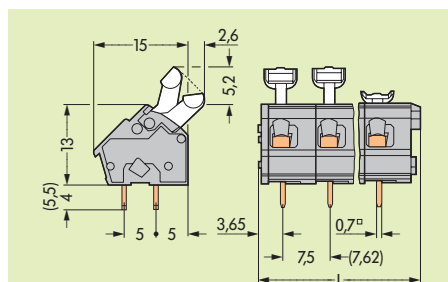


<p>Дополн. номер для заказа цветных колодок</p> <p>синяя .../000-006</p> <p>темносерая .../000-008</p> <p>светлосерая .../000-009</p> <p>оранж. .../000-012</p> <p>светлозеленая .../000-017</p> <p>1 Синяя – для применения в условиях по EEx i (только с шагом выводов 7.5/7.62 мм и 10/10.16 мм)</p>	<p>Пример заказа</p> <p>Клеммная колодка, шаг выводов 5/5.08 мм 8-клеммная, оранжев.: 256-408/000-012</p> <p>Клеммная колодка с длиной выводов 5.5 мм, шаг выводов 7.5/7.62 мм 12-клеммная, синяя: 256-512/332-006</p>
---	--

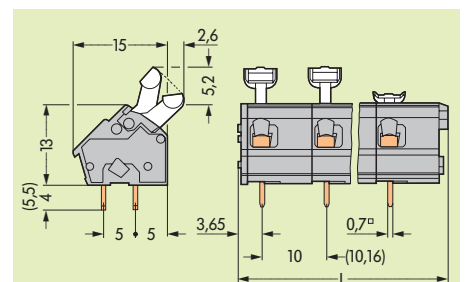
Размеры, мм (Подстройка шага выводов (например 5–5,08 мм) производится растягиванием колодки до попадания в отверстия для выводов)



Диаметр отверстия под вывод: 1.1^{+0.1} мм
L = (Число клемм x Шаг выводов) + 2.9 мм



Диаметр отверстия под вывод: 1.1^{+0.1} мм
L = (Число клемм x Шаг выводов) + 2.9 мм



Диаметр отверстия под вывод: 1.1^{+0.1} мм
L = (Число клемм x Шаг выводов) + 2.9 мм