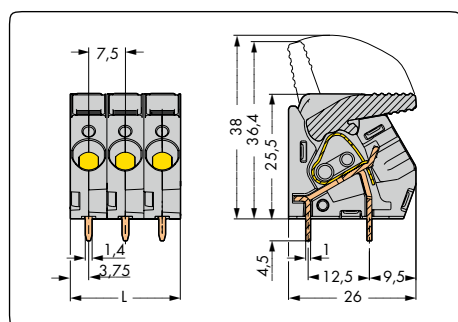
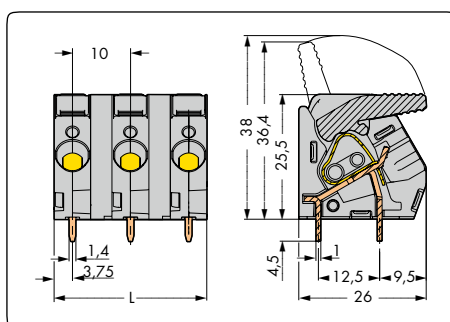


# Клеммные колодки с рабочими рычагами для печатных плат 6 мм<sup>2</sup>

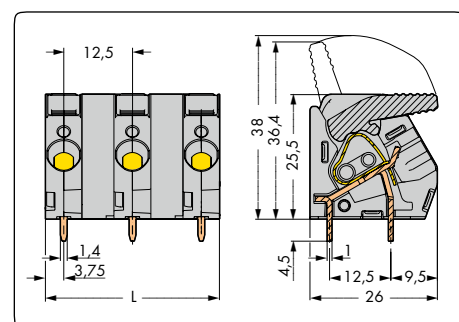
Шаг контактов 7,5 мм / 0,295 дюйма		Шаг контактов 10 мм / 0,394 дюйма		Шаг контактов 12,5 мм / 0,492 дюйма	
0,5 – 6 мм <sup>2</sup>	AWG 20 – 10	0,5 – 6 мм <sup>2</sup>	AWG 20 – 10	0,5 – 6 мм <sup>2</sup>	AWG 20 – 10
630 В / 6 кВ / 2, 41 А	150 В / 30 А	1000 В / 8 кВ / 2, 41 А	300 В / 30 А	1000 В / 8 кВ / 2, 41 А	600 В / 30 А



L = кол-во полюсов x шаг контакта



L = (кол-во полюсов x шаг контакта) - 2,5 мм



L = (кол-во полюсов x шаг контакта) - 5 мм

№ пол.	Артикул	Упак. единица	№ пол.	Артикул	Упак. единица	№ пол.	Артикул	Упак. единица
Клеммные колодки с рабочими рычагами, серые			Клеммные колодки с рабочими рычагами, серые			Клеммные колодки с рабочими рычагами, серые		
2	2706-102	85	2	2706-202	70	2	2706-302	65
3	2706-103	55	3	2706-203	45	3	2706-303	40
4	2706-104	40	4	2706-204	30	4	2706-304	35
5	2706-105	30	5	2706-205	25	5	2706-305	20
6	2706-106	25	6	2706-206	20	6	2706-306	15
7	2706-107	20	7	2706-207	15	7	2706-307	15
8	2706-108	20	8	2706-208	15	8	2706-308	10
9	2706-109	15	9	2706-209	10	9	2706-309	10
10	2706-110	15	10	2706-210	10	10	2706-310	10
11	2706-111	15	11	2706-211	10	11	2706-311	5
12	2706-112	15	12	2706-212	10	12	2706-312	5

Суффиксы артикула для разноцветных клеммных колодок:  
(Объем выпуска и цены зависят от количества заказа)

● синие	... /000-006	Пример заказа: Клеммная колодка с рабочими рычагами, шаг контактов 10 мм, 8-полюсная, светло-серые: 2706-208/000-009
○ светло-серые	... /000-009	
● желто-зеленые	... /000-016	
● светло-зеленые	... /000-017	

# Клеммные колодки с рабочими рычагами для печатных плат 6 мм

## Шаг контактов 7,5 мм, 10 мм, 12,5 мм

### Серия 2706



- Сильноточные клеммные колодки с зажимами CAGE CLAMP®, с рабочими рычагами
- Открытие и закрытие без использования инструментов – открытие/закрытие рычага пальцами
- Несколько зажимов могут быть открыты одновременно – удобно для монтажа многожильных кабелей
- Двойные выводы под пайку для контакта высокого уровня механической стабильности
- 600 В UL для шага контактов 12,5 мм

#### Техническая информация:

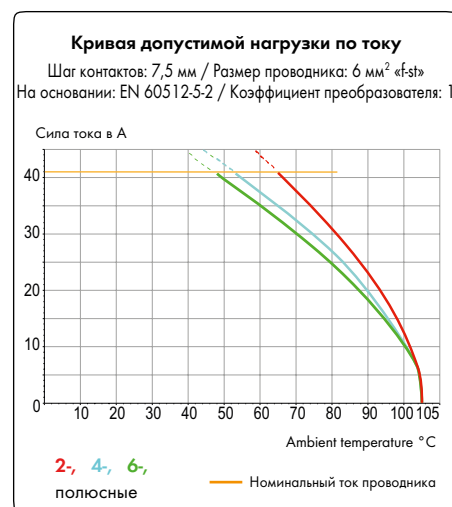
Шаг контактов	7 - 5 мм / 0,295 дюйма			10 мм / 0,394 дюйма			12 - 5 мм / 0,492 дюйма		
	МЭК/EN 60664-1			МЭК/EN 60664-1			МЭК/EN 60664-1		
В соответствии с	МЭК/EN 60664-1			МЭК/EN 60664-1			МЭК/EN 60664-1		
Категория перенапряжения	III	III	II	III	III	II	III	III	II
Степень загрязнения	3	2	2	3	2	2	3	2	2
Номинальное напряжение	500 В	630 В	1000 В	800 В	1000 В	1000 В	1000 В	1000 В	1000 В
Номинальное импульсное напряжение	6 кВ	6 кВ	6 кВ	8 кВ	8 кВ	8 кВ	8 кВ	8 кВ	8 кВ
Номинальный ток	41 А	41 А	41 А	41 А	41 А	41 А	41 А	41 А	41 А
Одобрения в соответствии с	UL/CSA*			UL/CSA*			UL/CSA*		
Группа UL 1059	B	C	D	B	C	D	B	C	D
Номинальное напряжение	300 В	150 В	300 В	300 В	300 В	600 В	300 В	600 В	-
Номинальный ток UL	30 А	30 А	30 А	30 А	30 А	5 А	30 А	30 А	-
Номинальный ток CSA	-	-	-	-	-	-	-	-	-

#### Информация о проводнике и выводах под пайку:

Технология соединения	CAGE CLAMP®
Размер проводника: одножил.	0,5 - 6 мм <sup>2</sup>
Размер проводника: тонкопров.	0,5 - 6 мм <sup>2</sup>
Размер проводника: тонкопров.	0,5 - 6 мм <sup>2</sup> (с изолированным наконечником)
Размер проводника: тонкопров.	0,5 - 6 мм <sup>2</sup> (с неизолированным наконечником)
AWG	20 - 10
Длина снятия изоляции	11 - 12 мм / 0,43 - 0,47 дюйма
Угол ввода проводника	30° к печатной плате
Вывод под пайку: длина/ширина	4,5 мм / 1,0 x 1,4 мм
Вывод под пайку: диаметр сверления	1,8 <sup>+0,1</sup> мм

#### Данные о материалах:

Группа материалов:	I
Изоляционный материал	Полиамид 6.6 (PA 6.6)
Класс воспламеняемости по UL 94	V0
Нижняя/верхняя границы температуры	-60°C / +105°C
Материал зажимной пружины	Хромникелевая пружинная сталь (CrNi)
Материал контактов	Электролитическая медь (E <sub>cu</sub> )
Контактное покрытие	оловянное лужение



#### Принадлежности, серия 2706

Стр.

Маркировочные принадлежности	540 - 543
Тестовые штекеры	538