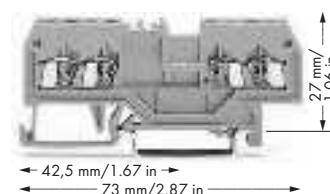
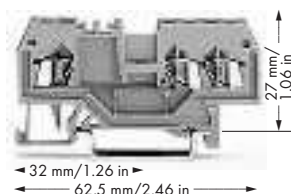
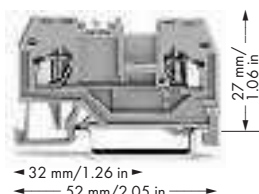


Клеммы проходные / с заземлением / экранированные и клеммы класса Ex 1,5 мм² Серия 279

0,08 - 1,5 мм ² 800 V/8 kV/3 ① I _N 18 A Ширина клеммы 4 мм / 0,157 дюйма 8 - 9 мм / 0,33 дюйма ②	AWG 28 - 16 300 В, 10 А [Ⓜ] 600 В, 10 А [Ⓢ]	0,08 - 1,5 мм ² 800 V/8 kV/3 ① I _N 18 A Ширина клеммы 4 мм / 0,157 дюйма 8 - 9 мм / 0,33 дюйма ②	AWG 28 - 16 300 В, 10 А [Ⓜ] 600 В, 10 А [Ⓢ]	0,08 - 1,5 мм ² 800 V/8 kV/3 ① I _N 18 A Ширина клеммы 4 мм / 0,157 дюйма 8 - 9 мм / 0,33 дюйма ②	AWG 28 - 16 300 В, 10 А [Ⓜ] 600 В, 10 А [Ⓢ]
--	---	--	---	--	---



Код	Кол-во в компл.	Код	Кол-во в компл.	Код	Кол-во в компл.
2-проводные проходные клеммы		3-проводные проходные клеммы		4-проводные проходные клеммы	
серые 279-901	100	серые 279-681	100	серые 279-831	100
синие 279-904	100	синие 279-684	100	синие 279-834	100
оранжевые 279-902	100	оранжевые 279-682	100	оранжевые 279-832	100
красные 279-903	100	красные 279-683	100	красные 279-833	100
черные 279-905	100	черные 279-685	100	черные 279-835	100
желтые 279-906	100	желтые 279-686	100	желтые 279-836	100
светло-серые 279-992	100	светло-серые 279-993	100	светло-серые 279-994	100
2-проводные клеммы с заземлением		3-проводные клеммы с заземлением		4-проводные клеммы с заземлением	
желто-зеленые 279-907	100	желто-зеленые 279-687	100	желто-зеленые 279-837	100
желто-зеленые 279-907/999-950	100	желто-зеленые 279-687/999-950	100	желто-зеленые 279-837/999-950	100
Другие проходные клеммы того же профиля:		Другие проходные клеммы того же профиля:		Другие проходные клеммы того же профиля:	
Диод 279-915/281-410	Стр. 212	Диод 279-673/281-410	Стр. 212	Диод 279-815/281-410	Стр. 212
		Светодиодный индикатор 279-674/281-434	Стр. 212	Светодиодный индикатор 279-809/281-434	Стр. 212
				Двухпотенциальные 279-826	Стр. 123

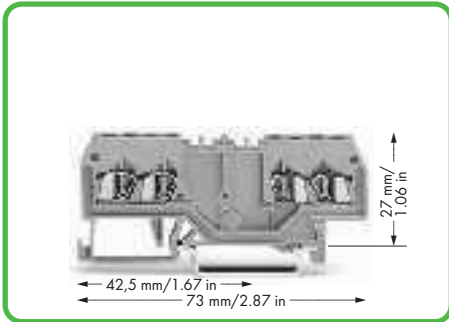
Принадлежности	Принадлежности	Принадлежности
Торцевые и промежуточные пластины, толщ. 2 мм	Торцевые и промежуточные пластины, толщ. 2 мм	Торцевые и промежуточные пластины, толщ. 2 мм
оранжевые 279-328 100 (4x25)	оранжевые 279-339 100 (4x25)	оранжевые 279-346 100 (4x25)
серые 279-325 100 (4x25)	серые 279-308 100 (4x25)	серые 279-344 100 (4x25)
светло-серые 279-330 100 (4x25)	светло-серые 279-341 100 (4x25)	светло-серые 279-348 100 (4x25)
Разделительные пластины, выступающие, толщ. 2 мм	Разделительные пластины, выступающие, толщ. 2 мм	Разделительные пластины, выступающие, толщ. 2 мм
оранжевые 279-329 100 (4x25)	оранжевые 279-340 100 (4x25)	оранжевые 279-347 100 (4x25)
серые 279-326 100 (4x25)	серые 279-309 100 (4x25)	серые 279-345 100 (4x25)
светло-серые 279-331 100 (4x25)	светло-серые 279-342 100 (4x25)	светло-серые 279-349 100 (4x25)
Разделитель Ex e/Ex i, оранжевый, толщ. 3 мм	Разделитель Ex e/Ex i, оранжевый, толщ. 3 мм	Разделитель Ex e/Ex i, оранжевый, толщ. 3 мм
90 мм 209-190 50 (2x25)	120 мм 209-191 50 (2x25)	120 мм 209-191 50 (2x25)
120 мм 209-191 50 (2x25)		
		Крышка,
		толщ. 1 мм
		серые 284-336 100
		оранжевые 284-346 100

Принадлежности, серия 279

Система маркировки: WMB/WFB
(см. раздел 13)

Стопор для изоляции,	Поперечная перемычка, изолир.,	Удлинительная перемычка,
5 шт./пол., 0,08 - 0,2 мм ² "s" (0,14 мм ² "f-st") белые 279-470 200 (8x25)	I _N 15 A серые 279-402 200 (8x25) желто-зеленые 279-422 200 (8x25)	5 шт./пол., изолир., I _N 9 A, размер провода 0,75 мм ²
5 шт./пол., 0,25 мм ² темно-серые 279-471 200 (8x25)	Перемычка "гребень через один", изолир., I _N 15 A серые 279-409 100 (4x25)	60 мм 249-125 10 110 мм 249-126 10 250 мм 249-127 10

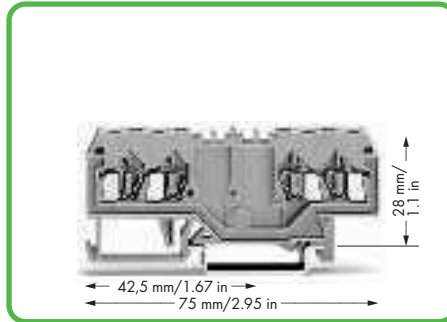
Двухпотенциальные клеммы и клеммы Ex



Двухпотенциальные клеммы
с двойным маркировочным разъемом в центре клеммы
серые 279-826
светло-серые ☒ 279-995
Кол-во в комплекте: 100 шт.

Примечание: двухпотенциальные клеммы не могут быть объединены с помощью поперечных перемычек!

Технические данные и принадлежности, см. на сайте www.wagocatalog.com



Двухпотенциальные клеммы
с двойным маркировочным разъемом в центре клеммы
серые 280-826
светло-серые ☒ 280-995
Кол-во в комплекте: 100 шт.

Примечание: двухпотенциальные клеммы не могут быть объединены с помощью поперечных перемычек!

Технические данные и принадлежности, см. на сайте www.wagocatalog.com



Система WMB позволяет маркировать сами клеммы. См. о мультимаркировочной системе WMB в разделе 13.



Клеммы, промаркированные с помощью двойных держателей для маркировки Код №. 209-128
О клеммах с боковой маркировкой см. в онлайн-каталоге на сайте www.wagocatalog.com



Разделитель для задач Ex e/Ex i

Согласно EN 50020, между рабочими частями Ex e и Ex i должно сохраняться минимальное расстояние 50 мм. Использование разделителей Ex e/Ex i позволяет сэкономить место при монтаже клемм Ex e и Ex i на общую несущую рейку.

Подходит для клемм серии 279 - 282.
209-190 для 2-проводных клемм.
209-191 для 2-, 3-, 4-проводных клемм.



Торцевая и промежуточная пластина

Для выполнения требований по утке и зазору для задач Ex e, необходимо вставить торцевую или промежуточную пластину между проходной клеммой и клеммой с заземлением.

- 800 В = номинальное напряжение
8 кВ = номинальное импульсное напряжение
3 = уровень загрязнения (также см. раздел 14)
- Длина полоски, см. упаковку и инструкции.
- Подходит для исполнений Ex i
- Применимо для задач с классом защиты Ex e II 0,2 мм² - 1,5 мм²/AWG 24 - 16 550 В, 15 А (см. также раздел 14)
- См. примечания по применению для: удлинительной перемычки, стр. 159 удлинительной перемычки, стр. 161 ступенчатой перемычки, стр. 138 - 139 банановых штекеров, стр. 158 гребешковой перемычки, стр. 160 рабочего инструмента, стр. 160

Принадлежности, серия 279

Переходная перемычка, изолир.,			
5	I_N 15 А		
	серые	284-414	50 (2x25)
Крышка,			
	толщ. 1 мм		
	серые	284-334	100
	оранжевые	284-344	100
Предупреждающая маркировка,			
	знак высокого напряжения, черная,		
	5 клемм		
	желтые	279-415	100 (4x25)
Тестовый адаптер, ширина 8 мм,			
	для клемм 1,5 - 10 мм ² ,		
	для тестового штекера 4 мм Ø		
	серые	209-170	50 (2x25)
Банановый штекер,			
5	для корпусов 4 мм Ø,		
	смешанная цветовая гамма		
		215-111	50
Тестовый адаптер, ширина 5 мм,			
	для клемм 1,5 - 4 мм ² ,		
	для тестового штекера 210-237 2,3 мм Ø		
	серые	280-404	100 (4x25)
Тестовый штекер,			
	с проводом длиной 500 мм,		
	2,3 мм Ø		
	желтые	210-137	50
Гребешковая перемычка, изолир.,			
5	$I_N = I_N$ клеммы		
	2-канальные	279-482	200 (8x25)
	3-канальные	279-483	200 (8x25)
Гребешковая перемычка, изолир.,			
	$I_N = I_N$ клеммы		
	10-канальные	279-490	50 (2x25)
Перемычка "гребень через один",			
	изолир.,		
	$I_N = I_N$ клемма		
	2-канальные	279-492	200 (8x25)
Рабочий инструмент, изолир.			
	2-канальные	279-432	1
	3-канальные	279-433	1
Рабочий инструмент, изолир.			
	10-канальные	279-440	1