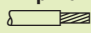
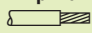
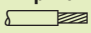
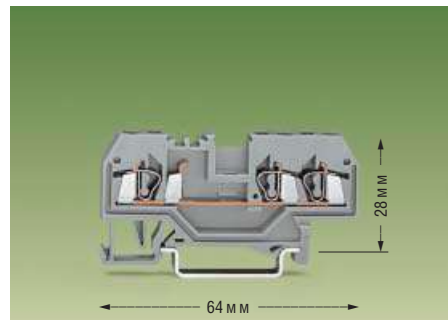
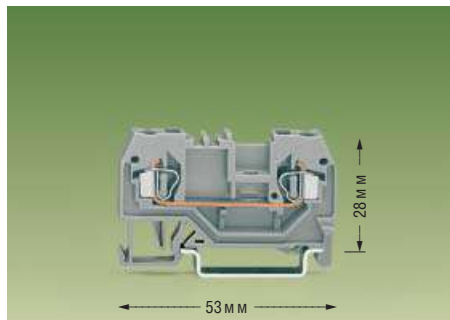
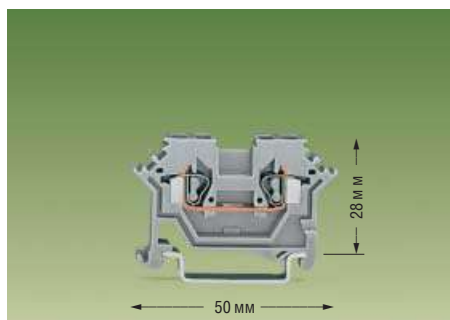


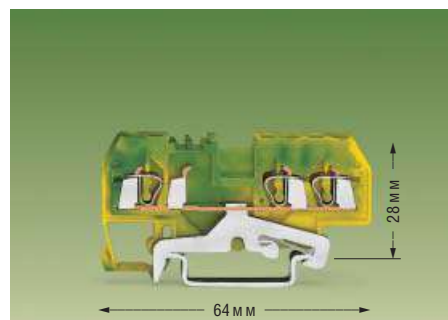
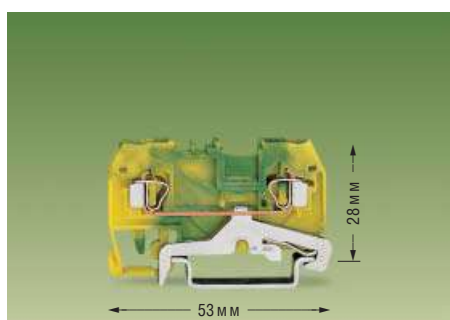
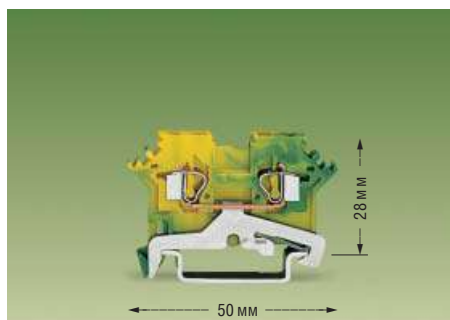
Клеммы для установки на DIN-рельс/Клеммы с заземлением

Фронтальное подключение

<p>0,08 - 2,5 мм² 800 В/8 кВ/3 24 А Ширина клеммы 5 мм  8 - 9 мм</p>	<p>0,08 - 2,5 мм² 800 В/8 кВ/3 24 А Ширина клеммы 5 мм  8 - 9 мм</p>	<p>0,08 - 2,5 мм² 800 В/8 кВ/3 24 А Ширина клеммы 5 мм  8 - 9 мм</p>
---	--	--



Цвет	№ заказа	Упаковка штук	Цвет	№ заказа	Упаковка штук	Цвет	№ заказа	Упаковка штук
2-проводная клемма			2-проводная клемма			3-проводная клемма		
серые	280-601	100	серые	280-901	100	серые	280-681	100
синие	280-602	100	синие	280-904	100	синие	280-684	100
			оранж.	280-902	100	оранж.	280-650	100
			красные	280-903	100	красные	280-653	100
			черные	280-905	100	черные	280-671	100
			желтые	280-906	100	желтые	280-672	100



Цвет	№ заказа	Упаковка штук	Цвет	№ заказа	Упаковка штук	Цвет	№ заказа	Упаковка штук
2-проводная клемма с заземлением			2-проводная клемма с заземлением			3-проводная клемма с заземлением		
желто-зеленые	280-607	100	желто-зеленые	280-907	100	желто-зеленые	280-687	100

Принадлежности для серии 280 (Маркировка WMB и WSB см. раздел «Маркировка»)

<p>Торцевая пластина для 2-проводных клемм с боковой маркировкой оранж. 280-331 100 (4 x 25) серые 280-330 100 (4 x 25)</p>	<p>Перемычка, изолированная, I_n 24 А серые 280-402 200 (8 x 25) желт.-зел. 280-422 200 (8 x 25)</p>	<p>Стопор изоляции, 5 шт/полоска</p>
<p>Торцевая пластина для 2-проводных клемм оранж. 280-309 100 (4 x 25) серые 280-308 100 (4 x 25)</p>	<p>Перемычка «через один», изолированная, I_n 24 А серые 280-409 100 (4 x 25)</p>	<p>белые 0,08 - 0,2 мм² 280-470 200 полосок светлосерые 0,25 - 0,5 мм² 280-471 200 полосок темносерые 0,75 - 1 мм² 280-472 200 полосок</p>
<p>Торцевая пластина для 3-проводных клемм оранж. 280-326 100 (4 x 25) серые 280-324 100 (4 x 25)</p>	<p>Перемычка в 2 ряда, изолированная, I_n 24 А с 1 на 2 780-452 100 (4 x 25) с 1 на 3 780-453 100 (4 x 25) с 1 на 4 780-454 100 (4 x 25) с 1 на 5 780-455 50 (2 x 25) : : : с 1 на 8 780-458 50 (2 x 25)</p>	<p>Предупреждающая маркировка, на 5 клемм 280-415 100 (4 x 25)</p>
<p>Торцевая пластина для 4-проводных клемм оранж. 280-315 100 (4 x 25) серые 280-314 100 (4 x 25)</p>		<p>Измерительный штеккер 280-418 100 (4 x 25) Разделитель 280-419 100 (4 x 25)</p>
		<p>Наконечник, с проводом 500 мм 2 мм диам., красн. 210-136 50 2,3 мм диам., желт. 210-137 50</p>