


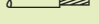
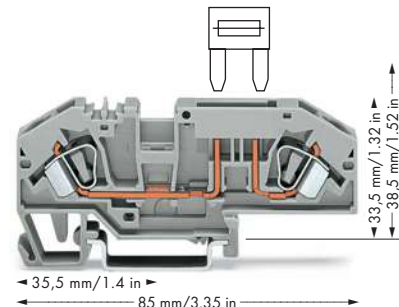
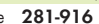


Клеммы с предохранителем и размыкателем и штекеры с предохранителем Серия 281 и 282

<p>0,08 – 4 мм² ① 800 В/8 кВ/3 ① I_N 10 А макс. Клемма 8 мм / 0,315 дюйма Ширина клеммы 10 мм / 0,394 дюйма  9 – 10 мм / 0,37 дюйма ③ Допуски</p>	<p>AWG 28 – 12* 600 В, 10 А  600 В, 15 А </p>	<p>① 250 В макс. ① I_N 6,3 А макс. Ширина штекера 6 мм / 0,236 дюйма ③ Допуски</p>	<p>0,2 – 6 мм² ① 400 В/6 кВ/3 ① I_N 30 А Ширина клеммы 8 мм / 0,315 дюйма  12 – 13 мм / 0,49 дюйма ③ Допуски</p>
---	---	---	---

① Номинальное напряжение и ток определяются предохранителем или индикатором перегорания предохранителя!



№ для заказа	Упак. единица	№ для заказа	Упак. единица	№ для заказа	Упак. единица
Клеммы с предохранителем и размыкателем, серые, для миниатюрных метрических предохранителей		Штекер с предохранителем, ширина 6 мм, с язычком для миниатюрных метрических предохранителей 5 x 20 мм и 5 x 25 мм, без индикации перегорания предохранителя		2-проводные клеммы для установки автомобильных мини-предохранителей с ножевым контактом, с измерительным наконечником, серые, без индикации перегорания предохранителя	
● 5 x 20 мм	281-611 50	●	281-511 50	●	282-696 25
● 5 x 20 мм	281-611/281-541① 50			● со светодиодной индикацией перегорания предохранителя, 12 В	
● 5 x 20 мм	281-611/281-417② 50			● Схема I	282-698/281-429 25
● 5 x 25 мм	281-612 50	● со светодиодом		● схема II	282-698/281-449 25
● 5 x 25 мм	281-612/281-541① 50	● 24 В перем./пост. тока	281-512/281-501 50		
● 5 x 25 мм	281-612/281-417② 50			● со светодиодной индикацией перегорания предохранителя, 24 В	
● 5 x 30 мм	281-622 50	● с неоновой лампой		● Схема I	282-698/281-413 25
●	281-622/281-541① 50	● 115 В перем./пост. тока	281-512/281-418 50	● схема II	282-698/281-434 25
●	281-622/281-417② 50	● 230 В перем./пост. тока	281-512/281-417 50		
Ширина клеммы 10 мм/0,394 дюйма		Несущие клеммы, 0,08 - 4 мм²,  9 - 10 мм / 0,33 дюйма		3-проводные проходные клеммы, того же профиля, с измерительным наконечником	
● 0.25» x 1»	281-613 50	● 2-проводные	281-916 100 (4x25)	● серые	282-699 25
● 0.25» x 1»	281-613/281-541① 50	● 3-проводные	281-610 100 (4x25)	● синие	282-694 25
● 0.25» x 1»	281-613/281-417② 50	● 4-проводные	281-656 100 (4x25)		
● 0.25» x 1.25»	281-623 50	Торцевая пластина, толщ. 2,5 мм			
● 0.25» x 1.25»	281-623/281-541① 50	для 2-пров. несущей клеммы			
● 0.25» x 1.25»	281-623/281-417② 50	оранжевые 281-329 100 (4x25)			
		серые 281-328 100 (4x25)			
		для 3-пров. несущей клеммы			
		оранжевые 281-326 100 (4x25)			
		серые 281-324 100 (4x25)			
со индикацией перегорания предохранителя:					
① светодиодом 15 - 30 В =					
② неоновой лампой 230 В =					
Другие напряжения - по запросу.					
Торцевая и промежуточная пластина, толщ. 2,5 мм		Торцевая и промежуточная пластина, толщ. 2 мм			
оранжевые 281-309 100 (4x25)		оранжевые 282-333 100 (4 x 25)			
серые 281-311 100 (4x25)		серые 282-334 100 (4 x 25)			
Принадлежности, Серия 281 Подходящая система маркировки: WMB		Принадлежности, Серия 281 Подходящая система маркировки: WMB шириной 4 мм		Принадлежности, Серия 282 Подходящая система маркировки: WMB	
Смежная перемычка, изолир., I_N 32 А		Гребешковые перемычки, изолир., I_N 32 А		Смежная перемычка, изолир., I_N 41 А	
серые 281-402 200 (8x25)		2-канальные 281-482 100 (4x25)		серые 282-402 100 (4x25)	
		3-канальные 281-483 100 (4x25)			
		10-канальные 281-490 50 (2x25)			
Замыкающая вставка, длиной 1 м, механически блокирует несколько патронов для предохранителей прозрачные 210-254 1		2-пров. гребешковая перемычка, изолир., I_N 32 А		Поперечная перемычка, изолир., I_N 41 А	
		2-канальные 281-492 100 (4x25)		серые 282-409 100 (4x25)	
Тестовый адаптер, для клемм 1,5 - 4 мм² (AWG 16 - 12), шириной 5 мм 280-404 100 (4x25)		Рабочий инструмент, изолир.		Рабочий инструмент, с частично изолированным лезвием,	
для тестового штекера Ø2,3 мм		2-канальные 280-432 1		тип 2, лезвие (3,5 x 0,5) мм	
		3-канальные 280-433 1		210-720 1	
		5-канальные 281-440 1			
Тестовый штекер, шириной 6 мм / 0,236 дюйма, с зажимом CAGE CLAMP® под 0,08 - 2,5 мм² (AWG 28 - 14) I_N 24 А 281-407 100 (4x25)		Закорачивающее звено, 5 x 20 мм, 6,3 А,			
для тестового штекера Ø4 мм		для использования штекера предохранителя в качестве замыкающего штекера		Тип 3, лезвие (5,5 x 0,8) мм	
		281-503 250 (10x25)		210-721 1	