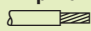
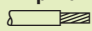
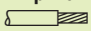
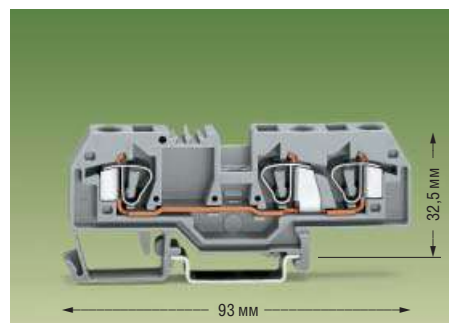
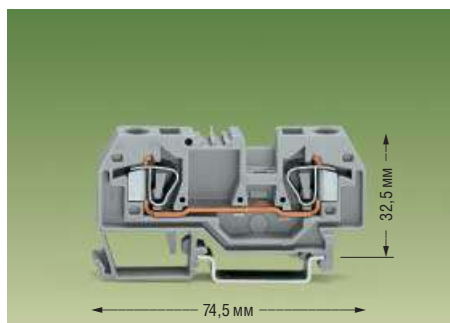
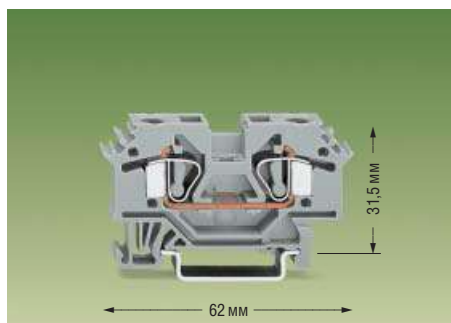


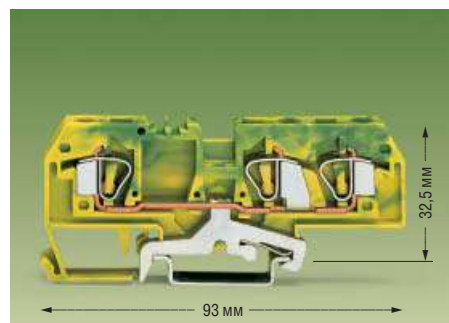
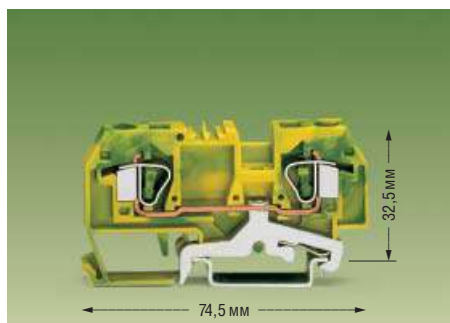
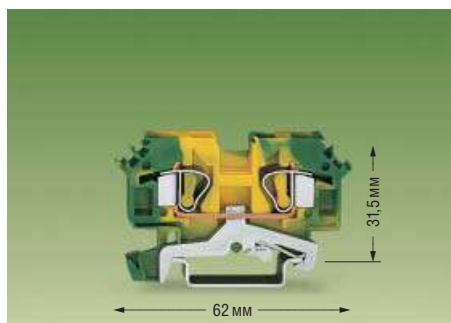
20 Клеммы для установки на DIN-рельс / Клеммы с заземлением

Фронтальное подключение

<p>0,2 - 6 мм² 800 В/8 кВ/3 41 А Ширина клеммы 8 мм  12 - 13 мм</p>	<p>0,2 - 6 мм² 800 В/8 кВ/3 41 А Ширина клеммы 8 мм  12 - 13 мм</p>	<p>0,2 - 6 мм² 800 В/8 кВ/3 41 А Ширина клеммы 8 мм  12 - 13 мм</p>
--	---	---



Цвет	№ заказа	Упаковка штук	Цвет	№ заказа	Упаковка штук	Цвет	№ заказа	Упаковка штук
2-проводная клемма			2-проводная клемма			3-проводная клемма		
серые	282-601	50	серые	282-901	50	серые	282-681	25
синие	282-604	50	синие	282-904	50	синие	282-684	25
			оранж.	282-902	50	оранж.	282-682	25



Цвет	№ заказа	Упаковка штук	Цвет	№ заказа	Упаковка штук	Цвет	№ заказа	Упаковка штук
2-проводная клемма с заземлением			2-проводная клемма с заземлением			3-проводная клемма с заземлением		
желто-зеленые	282-607	50	желто-зеленые	282-907	50	желто-зеленые	282-687	25

Принадлежности для серии 282 (Маркировка WMB и WSB см. раздел «Маркировка»)

<p>Торцевая пластина для 2-проводных клемм с боковой маркировкой оранж. 282-317 100 (4 x 25) серые 282-316 100 (4 x 25)</p>	<p>Перемычка, изолированная, I_N 41 А серые 282-402 100 (4 x 25) желт.-зел. 282-422 100 (4 x 25)</p>	<p>Предупреждающая маркировка, на 5 клемм 282-415 100 (4 x 25)</p>
<p>Торцевая пластина для 2-проводных клемм оранж. 282-328 100 (4 x 25) серые 282-325 100 (4 x 25)</p>	<p>Перемычка «через один», изолированная, I_N 41 А серые 282-409 100 (4 x 25)</p>	
<p>Торцевая пластина для 3-проводных клемм оранж. 282-339 100 (4 x 25) серые 282-308 100 (4 x 25)</p>		