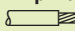
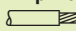
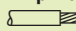
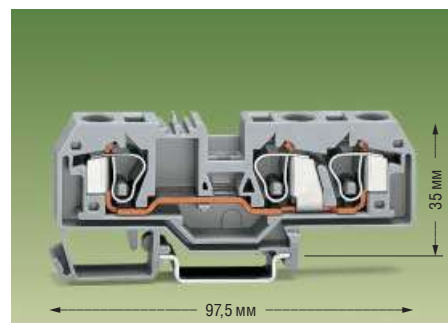
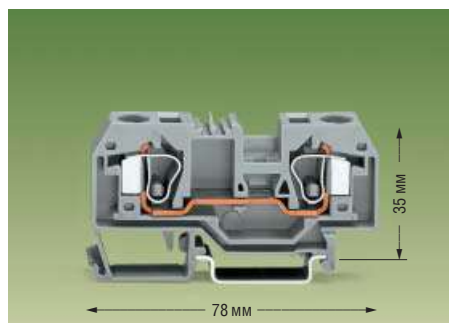
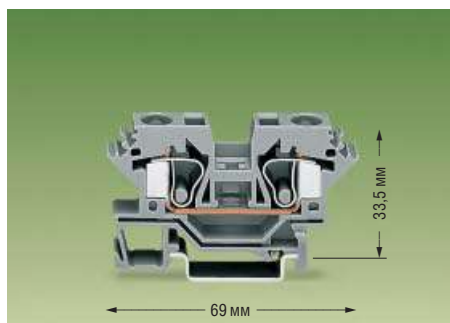


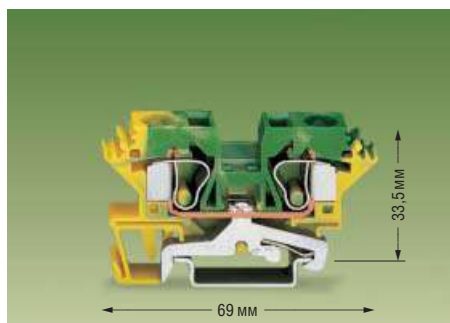
Клеммы для установки на DIN-рельс / Клеммы с заземлением

Фронтальное подключение

<p>0,2 - 10 мм² 800 В/8 кВ/3 57 А Ширина клеммы 10 мм  12 - 13 мм</p>	<p>0,2 - 10 мм² 800 В/8 кВ/3 57 А Ширина клеммы 10 мм  12 - 13 мм</p>	<p>0,2 - 10 мм² 800 В/8 кВ/3 57 А Ширина клеммы 10 мм  12 - 13 мм</p>
---	---	---



Цвет	№ заказа	Упаковка штук	Цвет	№ заказа	Упаковка штук	Цвет	№ заказа	Упаковка штук
2-проводная клемма			2-проводная клемма			3-проводная клемма		
серые	284-601	25	серые	284-901	25	серые	284-681	25
синие	284-604	25	синие	284-904	25	синие	284-684	25
			оранж.	284-902	25	оранж.	284-682	25



Цвет	№ заказа	Упаковка штук	Цвет	№ заказа	Упаковка штук	Цвет	№ заказа	Упаковка штук
2-проводная клемма с заземлением			2-проводная клемма с заземлением			3-проводная клемма с заземлением		
желто-зеленые	284-607	25	желто-зеленые	284-907	25	желто-зеленые	284-687	25

Принадлежности для серии 284 (Маркировка WMB и WSB см. раздел «Маркировка»)

<p>Торцевая пластина для 2-проводных клемм с боковой маркировкой</p> <p>оранж. 284-317 100 (4 x 25) серые 284-316 100 (4 x 25)</p>	<p>Перемычка, изолированная, I_n 57 А</p> <p>серые 284-402 100 (4 x 25) желт.-зел. 284-422 100 (4 x 25)</p>	<p>Предупреждающая маркировка, на 5 клемм</p> <p>284-415 50 (2 x 25)</p>
<p>Торцевая пластина для 2-проводных клемм</p> <p>оранж. 284-328 100 (4 x 25) серые 284-325 100 (4 x 25)</p>	<p>Перемычка «через один», изолированная, I_n 57 А</p> <p>серые 284-409 50 (2 x 25)</p>	<p>Предохранительная заглушка желтая 284-400 100 (4 x 25) для неиспользуемых клемм</p>
<p>Торцевая пластина для 3-проводных клемм</p> <p>оранж. 284-339 100 (4 x 25) серые 284-308 100 (4 x 25)</p>		