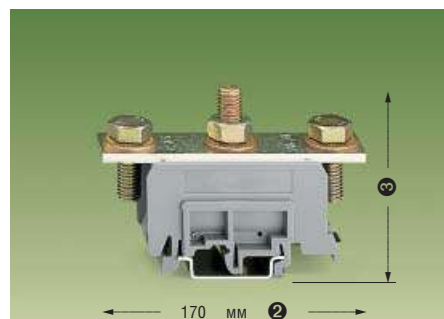
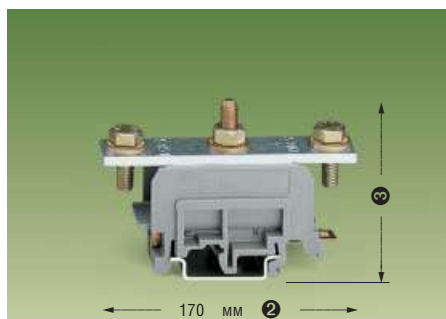


## Клеммы для больших токов с винтовым зажимом

	<b>25 мм<sup>2</sup></b> 1000 В/8 кВ/3 ① 115 А Ширина клеммы 26 мм Болт: М6; шина: 15 x 3 мм *  GL	<b>AWG 2</b> 600 В, 115 А 600 В, 125 А		<b>50 мм<sup>2</sup></b> 1000 В/8 кВ/3 ① 178 А Ширина клеммы 31 мм Болт: М8; шина: 20 x 3 мм *  GL LR NB	<b>AWG 1/0</b> 600 В, 175 А 600 В, 200 А
--	---	--	--	---	--

- ① 1000 В= рабочее напряжение  
 8 кВ = напряжение пробоя  
 3 = степень загрязнения  
 (см. также раздел «Технические данные...»)  
 Величины приведены для клемм с крышкой
- ② Размеры с разделителем или с крышкой



Описание	№ заказа	Упаковка штук	№ заказа	Упаковка штук
Клемма для больших токов, с универсальным креплением на рельсы DIN 35 и DIN 32	серая 415-151	20	серая 415-154	15

### Принадлежности (См. также разделы «Маркировка» и «Принадлежности для монтажа»)

	<b>Разделитель,</b> серый	<b>468-838</b>	100	<b>468-838</b>	100
	<b>Крышка, с защелкой</b> серая	<b>414-882</b>	1	<b>414-996</b>	1
	<b>Стопор</b> 10 мм для DIN 35 рельса шириной для DIN 32 рельса	<b>249-117</b> <b>209-102</b>	50 25	<b>249-117</b> <b>209-102</b>	50 25
	<b>Перемычка с отверстиями,</b> 2-конт. 3-конт.	<b>468-864</b> <b>468-865</b>	100 100	<b>468-866</b> <b>468-867</b>	100 100
	<b>Держатель маркировки WSB,</b> для крепления на разделители	<b>413-762</b>	50	<b>413-762</b>	50
	<b>Карты с маркировкой,</b> 10 полосок чистая по 10 маркеров, L 1 для установки, L 2 в пазы крышки, L 3 PE	<b>403-084</b> <b>403-157</b> <b>403-158</b> <b>403-159</b> <b>403-160</b>	1 карта 1 карта 1 карта 1 карта 1 карта	<b>403-084</b> <b>403-157</b> <b>403-158</b> <b>403-159</b> <b>403-160</b>	1 карта 1 карта 1 карта 1 карта 1 карта

### Применение

#### 3 Высота клемм (в мм)

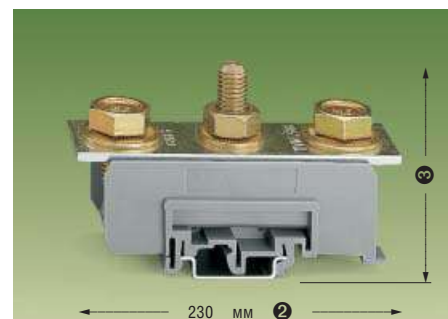
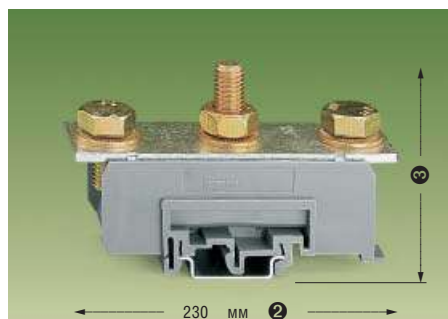
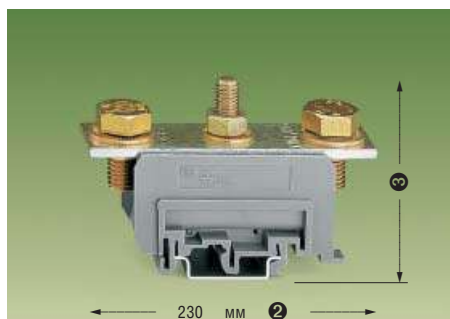
высота	с разделителем			с крышкой		
	DIN 35, 7.5 мм	DIN 35, 15 мм	DIN 32	DIN 35, 7.5 мм	DIN 35, 15 мм	DIN 32
Номер заказа						
415-151	67.5	75	72.5	67.5	75	72.5
415-154	67.5	75	72.5	80.5	88	85.5
415-156	67.5	75	72.5	87.5	95	92.5
415-159	67.5	75	72.5	105.5	113	110.5
415-195	67.5	75	72.5	105.5	113	110.5



Демонтаж с DIN-рельса 35 мм

Демонтаж с DIN-рельса 35 мм:  
 Оттянуть фиксатор и одновременно снять клемму с рельса.

<b>95 мм<sup>2</sup></b> <b>1000 В/8 кВ/3 ①</b> <b>265 А</b> Ширина клеммы 35 мм Болт: М10; шина: 25х3 мм *  GL BBLR	<b>250 MCM</b> <b>600 В, 255 А </b> <b>600 В, 310 А </b>	<b>120 мм<sup>2</sup></b> <b>1000 В/8 кВ/3 ①</b> <b>310 А</b> Ширина клеммы 42 мм Болт: М10; шина: 31х3 мм *  GL	<b>250 MCM</b> <b>600 В, 310 А </b> <b>600 В, 405 А </b>	<b>150 мм<sup>2</sup></b> <b>1000 В/8 кВ/3 ①</b> <b>355 А</b> Ширина клеммы 42 мм Болт: М12; шина: 31х3 мм *  GL BBLR	<b>300 MCM</b> <b>600 В, 285 А </b> <b>600 В, 405 А </b>
---	--	---	--	--	--



№ заказа	Упаковка штук	№ заказа	Упаковка штук	№ заказа	Упаковка штук
серая 415-156	10	серая 415-195	10	серая 415-159	10
468-841	100	468-843	100	468-843	100
416-514	1	416-515	1	416-515	1
249-117	50	249-117	50	249-117	50
209-102	25	209-102	25	209-102	25
468-868	100	468-870	100	468-870	100
468-869	100	468-871	100	468-871	100
413-762	50	413-762	50	413-762	50
403-084	1 карта	403-084	1 карта	403-084	1 карта
403-157	1 карта	403-157	1 карта	403-157	1 карта
403-158	1 карта	403-158	1 карта	403-158	1 карта
403-159	1 карта	403-159	1 карта	403-159	1 карта
403-160	1 карта	403-160	1 карта	403-160	1 карта



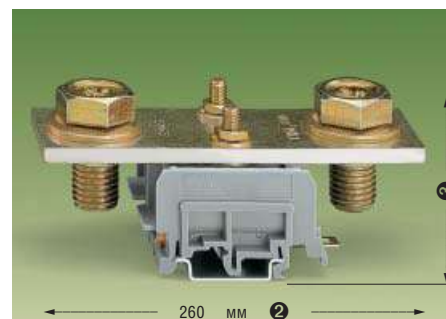
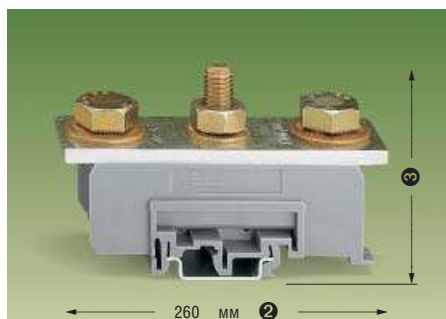
Демонтаж с DIN-рельса 35 мм

Демонтаж с DIN-рельса 35 мм:  
Оттянуть фиксатор и одновременно снять клемму с рельса.

## 30 Клеммы для больших токов с винтовым зажимом

	185 мм <sup>2</sup> 1000 В/8 кВ/3 ① 405 А	400 MCM 600 В, 335 А ② 600 В, 620 А ③		240 мм <sup>2</sup> 1000 В/8 кВ/3 ① 480 А	500 MCM 600 В, 360 А ② 600 В, 620 А ③
	Ширина клеммы 42 мм Болт: M12; шина: 31x5 мм * ④ ⑤ ⑥ ⑦ GL LR ⑧			Ширина клеммы 52 мм Болт: M16; шина: 40x5 мм * ④ ⑤ ⑥ ⑦ GL LR ⑧	

- ① 1000 В= рабочее напряжение  
8 кВ = напряжение пробоя  
3 = степень загрязнения  
(см. также раздел «Технические данные...»)  
Величины приведены для клемм с крышкой
- ② Размеры с разделителем или с крышкой



Описание	№ заказа	Упаковка штук	№ заказа	Упаковка штук
Клемма для больших токов, с универсальным креплением на рельсы DIN 35 и DIN 32	серая 415-160	10	серая 415-163	10

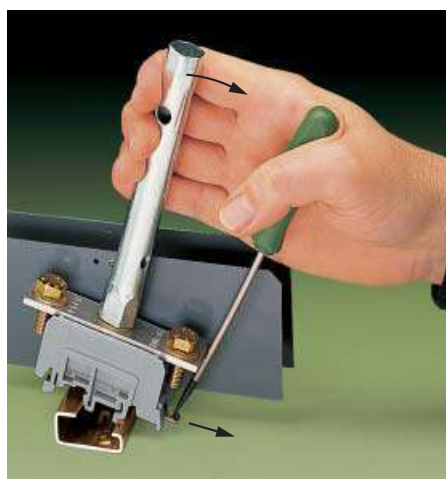
**Принадлежности** (См. также разделы «Маркировка» и «Принадлежности для монтажа»)

	<b>Разделитель,</b> серая	468-844	100	468-840	100
	<b>Крышка, с защелкой</b> серая	416-515	1	416-599	1
	<b>Стопор</b> для DIN 35 рельса	249-117	50	249-117	50
	шириной для DIN 32 рельса	209-102	25	209-102	25
	<b>Перемычка с отверстиями,</b> 2-конт.	468-872	100	468-874	100
	3-конт.	468-873	100	468-875	100
	<b>Держатель маркировки WSB,</b> для крепления на разделители	413-762	50	413-762	50
	<b>Карты с маркировкой,</b> 10 полосок чистая	403-084	1 карта	403-084	1 карта
	по 10 маркеров, L 1	403-157	1 карта	403-157	1 карта
	для установки, L 2	403-158	1 карта	403-158	1 карта
	в пазы крышки, L 3	403-159	1 карта	403-159	1 карта
	PE	403-160	1 карта	403-160	1 карта

### Применение

#### ③ Высота клемм (в мм)

высота	с разделителем			с крышкой		
	DIN 35, 7,5 мм	DIN 35, 15 мм	DIN 32	DIN 35, 7,5 мм	DIN 35, 15 мм	DIN 32
Номер заказа						
415-160	77.5	85	82.5	105.5	113	110.5
415-163	77.5	85	82.5	-	-	-
415-164	77.5	85	82.5	-	-	-



Демонтаж с DIN-рельса 35 мм

Демонтаж с DIN-рельса 35 мм:  
Оттянуть фиксатор и одновременно снять клемму с рельса.

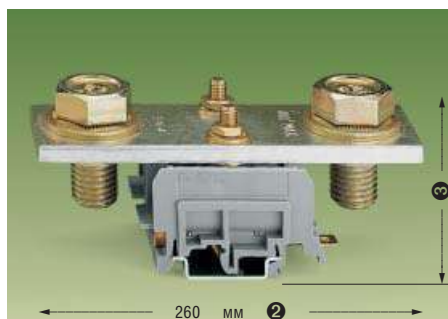
300 мм<sup>2</sup>  
1000 В/8 кВ/3 ①  
555 А

600 МСМ

600 В, 690 А ②

Ширина клеммы 52 мм  
Болт: М16; шина: 40х6 мм

\* ③ ④ ⑤ ⑥ GL



	№ заказа	Упаковка штук		
серая	415-164	10		
	468-840	100		
	414-599	1		
	249-117	50		
	209-102	25		
	468-876	100		
	468-877	100		
	413-762	50		
	403-084	1 карта		
	403-157	1 карта		
	403-158	1 карта		
	403-159	1 карта		
	403-160	1 карта		



Демонтаж с DIN-рельса 35 мм

Демонтаж с DIN-рельса 35 мм:  
Оттянуть фиксатор и одновременно снять клемму с  
рельса.