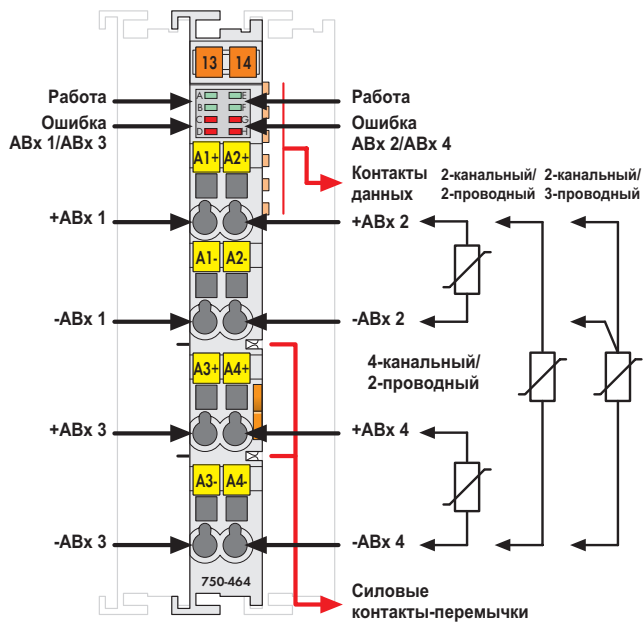
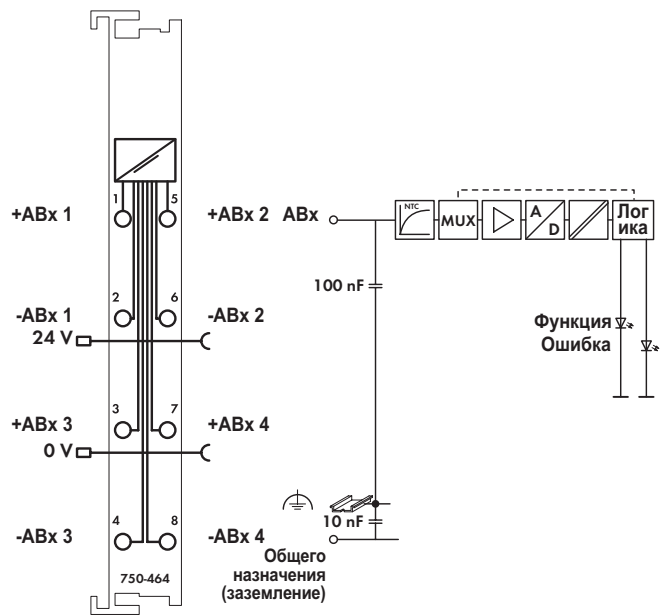


2-/4-канальный аналоговый модуль ввода для термометров сопротивления (RTD)



Поставляется без миниатюрных маркеров WSB



Модуль ввода термометра сопротивления напрямую подключает термометры сопротивления Pt или Ni и потенциометры.

Он может работать как 2-канальный (2- и 3-проводная технология) или 4-канальный (2-проводная технология) модуль.

Модуль автоматически лианеризует весь температурный диапазон.

Об ошибке термометра говорит красный светодиодный индикатор.

Конфигурирование модуля выполняется с помощью WAGO-I/O-CHECK или файлов GSD.

Отличительной особенностью модуля являются множество возможных настроек и высокая точность.

С помощью версии 750-464/020-000 можно подключать термометры NTC.

Технические данные для разновидности 750-464/020-000:

- Количество входов: 4
- Типы термометров: NTC 10 кОм, NTC 20 кОм, NTC 10 кОм (Thermokon)
- Подключение датчика: 2-проводное
- Диапазон температур: -30 - +120 °С
- Ошибка измерения: ≤ 2 К по всему температурному диапазону

Описание	Код	Упаковочная единица
2/4 аналоговых входа, RTD, конфигурируемые	750-464	1
4 аналоговых входа, NTC, конфигурируемые	750-464/020-000	1
Информацию по различающимся техническим данным см. в тексте		
Принадлежности		
Система быстрой маркировки Mini-WSB		
без печати	248-501	5
с маркировкой	см. стр. 304 - 305	
Одобрения		
Серия 750		
Маркировка соответствия	CE	
UL 508	на рассмотрении	
Судостроение	см. "Обзор одобрений" в разделе 1	

Технические данные	
Количество входов	2 / 4 (установка по умолчанию)
Подача напряжения	через преобразователь постоянного тока сетевого напряжения
Потребление тока, тип. (внутреннее)	50 мА
Типы термометров	Pt 100 (установка по умолчанию), Pt 200, Pt 500, Pt 1000, Ni 100, Ni 120, Ni 1000, потенциометр, 10 Ом - 1,2 кОм, 10 Ом - 5 кОм
Подключение датчика	2-проводное (установка по умолчанию), 3-проводное (работа в 2-канальном режиме)
Диапазон температур	-200 °С - +850 °С (Pt 100), -60 °С - +300 °С (Ni 100, Ni 1000), -60 °С - +250 °С (Ni 1000 TK5000), -80 °С - +260 °С (Ni 120)
Разрешение (по всему диапазону)	0,1 °С
Время преобразования	≤ 320 мс (на канал)
Время отклика (макс.)	4 с
Ошибка измерения (25 °С)	≤ 1 К по всему диапазону температур, ≤ 0,5 К в ограниченном диапазоне температур* -30 - +120 °С
Температурный коэффициент	≤ 20 ppm/К
Развязка	500 В система/питание
Измерительный ток (тип.)	≤ 350 мкА
Битовая ширина	4 (2) x 16 битов - данные, 4 (2) x 8 битов - управление/состояние (опция)
Проводное соединение	CAGE CLAMP®
Сечения	0,08 мм² ... 2,5 мм² / AWG 28 ... 14
Длина участка без изоляции	8 ... 9 мм / 0.33 дюйма
Ширина	12 мм
Вес	60 г
ЭМС CE - помехоустойчивость	в соот. с EN 61000-6-1 (2007), EN 61000-6-2 (2005)
ЭМС CE - излучение помех	в соот. с EN 61000-6-3 (2007)