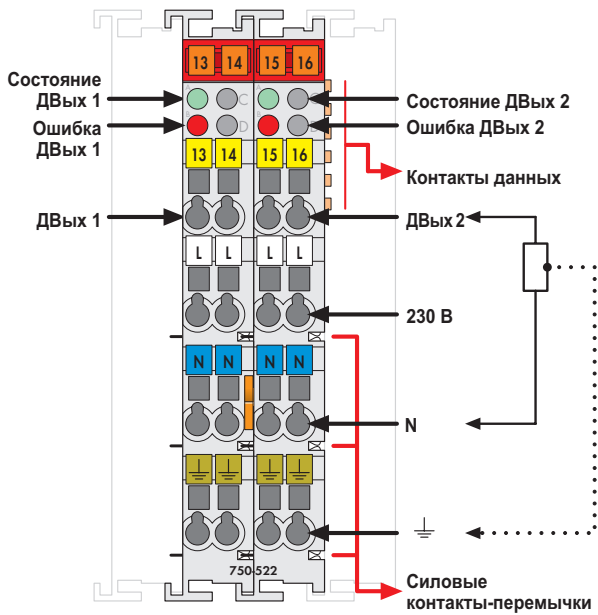
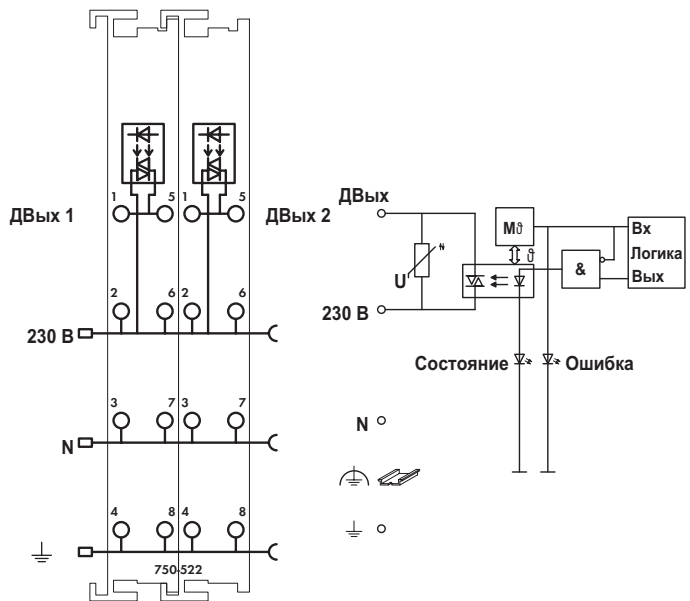


2-канальный дискретный модуль вывода, 230 В перем. тока с твердотельным реле 3,0 А на 30 с



Поставляется без миниатюрных маркеров WSB

Дискретный модуль вывода управляет исполнительными механизмами через полупроводниковые выходы. Модуль шины принимает сигнал управления через соединитель полевой шины. Управление выходами полностью изолированное. Переключение выходов происходит при пересечении нуля. Напряжение подается на выходы через силовые контакты-перемычки. Каждый выход оснащен индивидуальной защитой от перегрузки, которая реализована с помощью ограничения внутренней температуры. В случае перегрузки модуль шины отключает выход. После того как выход остыл, модуль включает его обратно. В образе процесса о перегрузке сообщает бит ошибки.



Модуль представляет собой 2-канальное 4-проводное устройство; исполнительные устройства с заземлением могут быть подсоединены к модулю напрямую.

Предупреждение:

Для работы при 230 В перем. тока необходимо присоединить дополнительный модуль питания.

| Описание | Код | Упаковочная единица |
|--|---|----------------------------|
| 2 дискретных выхода, 230 В перем. тока, 3,0 А, 30 с, твердотельное реле | 750-522 | 1 |
| Принадлежности | Код | Упаковочная единица |
| Система быстрой маркировки Mini-WSB | | |
| без печати | 248-501 | 5 |
| с маркировкой | см. стр. 304 - 305 | |
| Одобрения | | |
| Серия 750 | | |
| Маркировка соответствия | CE | |
| UL 508 | | |
| ANSI/ISA 12.12.01 | Класс I, раздел 2, группа ABCD, T4 | |
| EN 60079-15 | I M2 / II 3 GD Ex nA IIC T4 BR-Ex nA II T4 | |

| Технические данные | |
|-------------------------------------|---|
| Количество выходов | 2 замыкающих контакта |
| Потребление тока, тип. (внутреннее) | 40 мА |
| Макс. переключающее напряжение | 35 - 230 В перем. тока |
| Переключающий ток (ном.) | 0,5 А на канал |
| Мин. переключающий ток | 50 мА |
| Макс. переключающий ток | 3 А (время срабатывания < 30 с) на каждый канал для цикла включения |
| | 1 час |
| Пиковый ток | 18 А (100 мс); 30 А (10 мс) |
| Макс. частота переключений | 50 Гц |
| Защита от перенапряжения | 275 В перем. тока (варистор) |
| Скорость переключения (тип.) | 1,65 мс |
| Скорость переключения (макс.) | 15 мс |
| Ток утечки в выключенном состоянии | < 2,3 мА |
| Развязка | 3 кВ между системой и источником питания |
| Внутренняя битовая ширина | 2 бита вход, 2 бита выход |
| Проводное соединение | CAGE CLAMP® |
| Сечения | 0,08 mm² ... 2,5 mm² / AWG 28 ... 14 |
| Длина участка без изоляции | 8 ... 9 mm / 0.33 дюйма |
| Ширина | 24 мм |
| Вес | 115 г |
| ЭМС CE - помехоустойчивость | в соотв. с EN 60000-6-2 (2005) |
| ЭМС CE - излучение помех | в соотв. с EN 61000-6-4 (2007) |
| ЭМС при применении в судостроении | |
| - помехоустойчивость | согласно Германскому Ллойду (2003) |
| ЭМС при применении в судостроении | |
| - излучение помех | согласно Германскому Ллойду (2003) |