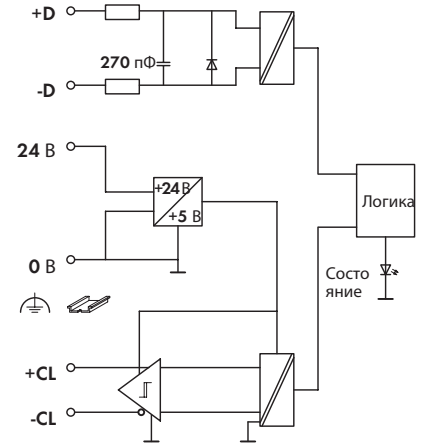
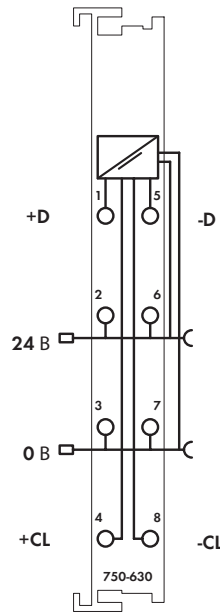
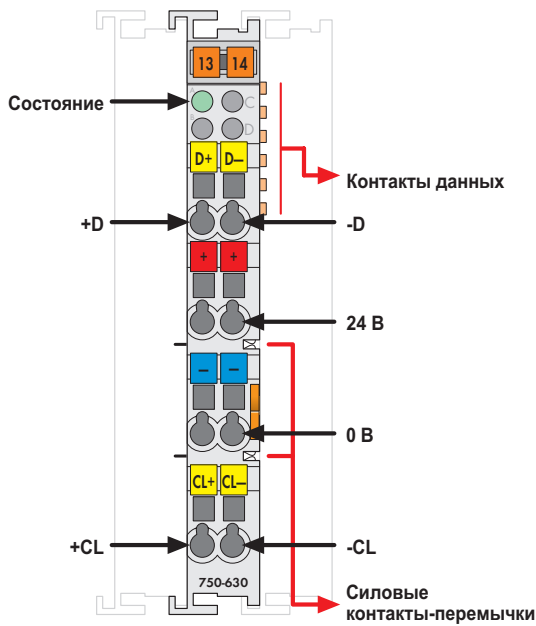


# 1 Интерфейс передатчика SSI



Поставляется без миниатюрных маркеров WSB

Этот модуль представляет собой интерфейс SSI для прямого подключения к передатчику SSI (для шифраторов и т.п.).

После того как интерфейс передал синхронизирующий импульс датчику, интерфейс считывает входящие данные и передает их в форме информационного слова напрямую в образ процесса ПЛК или ПК. С помощью управляющего регистра можно выполнить заводскую настройку различных рабочих режимов, частот передачи и битовой ширины.

Электропитание для передатчика ответвляется от внутренних силовых контактов-перемычек.

Описание	Код	Упаковочная единица
SSI, 24 бита, 125 кГц, код Грея	750-630	4 <sup>1)</sup>
SSI, 24 бита, 125 кГц, двоичный код	750-630/000-001	1
SSI, 24 бита, 250 кГц, двоичный код	750-630/000-002	1
SSI, 24 бита, 125 кГц, код Грея, состояние	750-630/000-004	1
SSI, 15 бит, 125 кГц, код Грея, состояние	750-630/000-005	1
SSI, 24 бита, 250 кГц, код Грея	750-630/000-006	1
SSI, 24 бита, 83 кГц, код Грея, состояние	750-630/000-007	1
SSI, 25 бит, 125 кГц, код Грея	750-630/000-008	1
SSI, 13 бит, 250 кГц, двоичный код	750-630/000-009	1
SSI, 25 бит, 125 кГц, двоичный код	750-630/000-011	1
SSI, 13 бит, 125 кГц, код Грея	750-630/000-012	1
SSI, 29 бит, 125 кГц, двоичный код	750-630/000-013	1
SSI, конфигурируемый	750-630/003-000	1
<sup>1)</sup> Также доступны по одному		
Принадлежности	Код	Упаковочная единица
<b>Система быстрой маркировки Mini-WSB</b>		
без печати	248-501	5
с маркировкой	см. стр. 304 - 305	
Одобрения		
Серия 750	(одобрения для вариаций продукта по запросу)	
Маркировка соответствия	CE	
UL 508		
ANSI/ISA 12.12.01	Класс I, раздел 2, группа ABCD, T4	
EN 50021	II 3 G EEx nA II T4	

Технические данные	
Подключение датчика	Вход + D, - D / выход + CL, - CL
Потребление тока, тип. (внутреннее)	85 мА
Напряжение через силовые контакты-перемычки	24 В пост. тока (-15 - +20 %)
Питание датчика	24 В пост. тока через силовые контакты-перемычки
Скорость передачи	125 кГц (макс. 1 МГц)
последовательный вход	32 бита (битовая ширина)
Выход сигнала	дифференциальный сигнал (RS 422)
Вход сигнала	дифференциальный сигнал (RS 422)
Код	код Грея
Развязка	500 В между системой и источником питания
Внутренняя битовая ширина	1 x 32 бита - данные, 1 x 8 бит - управление/состояние (опция) (24 бита - данные, 8 бит - зарезервировано)
Проводное соединение	Соединение CAGE CLAMP
Сечения	0,08 мм <sup>2</sup> ... 2,5 мм <sup>2</sup> / AWG 28 ... 14
Длина участка без изоляции	8 ... 9 мм / 0.33 дюйма
Ширина	12 мм
Вес	46,5 г
ЭМС CE - помехоустойчивость	в соот. с EN 61000-6-2 (2005)
ЭМС CE - излучение помех	в соот. с EN 61000-6-4 (2007)