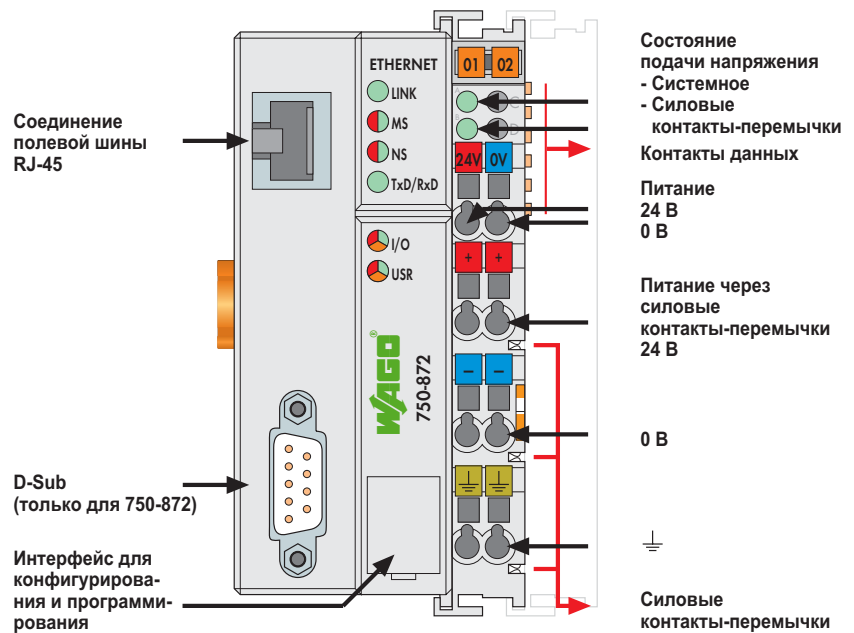


Программируемый контроллер полевой шины для задач телеуправления

10/100 Мбит/с; дискретные и аналоговые сигналы

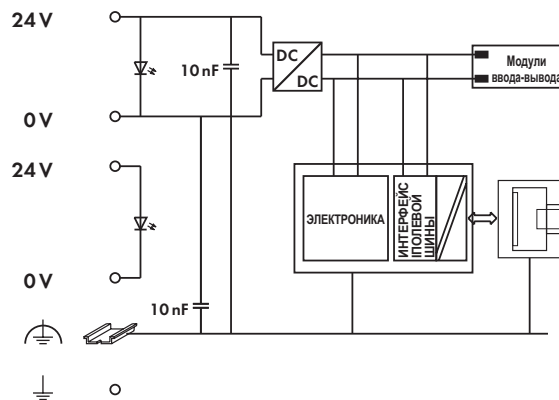
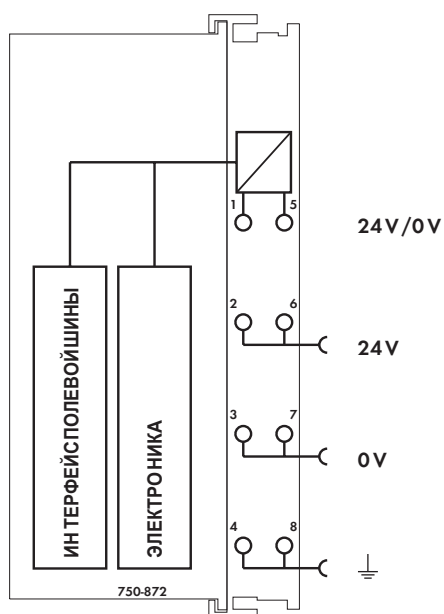


Программируемый контроллер полевой шины системы WAGO-I/O-SYSTEM соответствует требованиям для применения в задачах телеуправления. Контроллер предоставляет множество различных прикладных протоколов, которые могут использоваться для получения данных или управления (MODBUS TCP/RTU, IEC 60870-5-101/-104, 3964R, RK512, ETHERNET/IP) или для системного администрирования и диагностики (HTTP, BootP, DHCP, DNS, SNTP, FTP, SNMP и SMTP). HTML-страницы могут быть размещены на внутреннем сервере для их дальнейшего использования в веб-ориентированных приложениях. Программы могут быть вызваны напрямую с помощью XML и ASP. Более того, в состав продукта входят библиотечные функции для работы с электронной почтой, SOAP, ASP, конфигурацией IP, сокетами ETHERNET и файловой системой.

Контроллер, построенный на основе 32-разрядного процессора, может работать в многозадачном режиме и имеет часы реального времени с батарейной поддержкой. Программирование выполняется в соответствии с МЭК 61131-3. Программист имеет доступ ко всем данным ввода-вывода и полевой шины. Программист может получить доступ к протоколам телеуправления МЭК 60870-5-101 и -104, МЭК 61850, МЭК 61400-25 с помощью функциональных блоков, используя программу CoDeSys. В качестве альтернативы пользователи, которые не хотят писать программу для ПЛК, могут просто настроить параметры протоколов телеуправления МЭК 60870-5-101 и -104, МЭК 61850, МЭК 61400-25 в среде CoDeSys.

Описание	Код	Упаковочная единица
Контроллер телеуправления RJ-45 + D-Sub	750-872	1
Принадлежности		
WAGO-I/O-PRO CAA, комплект RS-232	759-333	1
Система быстрой маркировки Mini-WSB		
без печати	248-501	5
с маркировкой	см. стр. 304 - 305	
Одобрения		
Маркировка соответствия	CE	
UL 508		
Судостроение	см. "Обзор одобрений" в разделе 1	

Системные данные	
Системные данные, ETHERNET:	
Число контроллеров, подсоединенных к мастер устройству	ограничено спецификацией ETHERNET
Средство передачи	Витая пара S-UTP 100 Ом, кат. 5
Макс. длина сегмента полевой шины	100 м между центральной станцией и спецификацией ETHERNET
Скорость каплера	10/100 Мбит/с
Сопряжение шинного соединителя	RJ-45
Протоколы	MODBUS/TCP (UDP), EtherNet/IP, HTTP, BootP, DHCP, DNS, NTP, SNTP, FTP, SNMP
Системные данные, последовательный интерфейс: (только для 750-872)	
Число контроллеров, подсоединенных к мастер устройству	ограничено
Средство передачи	Экранированный медный кабель, 2 (4) x 0,25 мм ²
Макс. длина сегмента полевой шины	1200 м (в зависимости от скорости передачи данных/кабеля)
Скорость передачи	9600 - 115200 бод
Сопряжение шинного каплера	1 x D-образный разъем 9; розетка
Программирование	WAGO-I/O-PRO CAA
МЭК 61131-3	IL, LD, FBD, ST, FC
Библиотеки	МЭК 60870-5-101/-104, 3964R/RK512 МЭК 61850, МЭК 61400-25



Технические данные		Общие спецификации	
Количество модулей ввода-вывода	64	Рабочая температура	0 - +55 °C
с расширением шины	250	Проводное соединение	CAGE CLAMP®
Полевая шина		Сечения	0,08 mm ² ... 2,5 mm ² / AWG 28 ... 14
Макс. входной образ процесса	2 Кбайт	Длина участка без изоляции	8 ... 9 mm / 0.33 дюйма
Макс. выходной образ процесса	2 Кбайт	Габаритные размеры (мм), Ш x В x Д	51 x 65 x 100
Макс. входных переменных	512 байт		Высота от верхнего края рельса DIN 35
Макс. выходных переменных	512 байт	Вес	184 г
Конфигурирование	посредством ПК	Температура хранения	-25 °C ... +85 °C
Память программ	1024 Кбайт	Относительная влажность воздуха (без конденсации)	95 %
Память данных	1024 Кбайт	Виброустойчивость	в соотв. с МЭК 60068-2-6
Энергонезависимая память (долговременная)	24 Кбайт (16 Кбайт для хранения, 8 Кбайт для флагов)	Ударопрочность	в соотв. с МЭК 60068-2-27
Файловая система	2 Мбайт	Степень защиты	IP20
Подача напряжения	24 В пост. тока (-25 - +30 %)	ЭМС СЕ - помехоустойчивость	в соотв. с EN 61000-6-2 (2005)
Макс. входной ток (24 В)	500 мА	ЭМС СЕ - излучение помех	в соотв. с EN 61000-6-4 (2007)
КПД источника питания	87 %		
Внутреннее потребление тока (5 В)	300 мА		
Общий ток для модулей ввода-вывода (5 В)	1700 мА		
Развязка	500 В системная/источника питания		
Напряжение через силовые контакты- перемычки	24 В пост. тока (-25 - +30 %)		
Ток через силовые контакты-перемычки (макс.)	10 А пост. тока А пост. тока		
Библиотеки МЭК 60870-5-101 и -104:			
Документ о соответствии	см. www.wago.com		
Число управляющих станций	4		
Количество информационных объектов	150		
Функции	Клиент и сервер		
Библиотеки МЭК 61850 и 61400-25:			
Документ о соответствии	см. www.wago.com		
Функции	Сервер		