

WINSTA® MIDI

Розетки и Вилки




Серия 770

2 x 0,5 ... 4 мм ² 250 V/4 kV/3 ① 400 V/6 kV/3 ② I _N 25 A 9 мм ③ Сертификаты	20 ... 12 AWG	2 x 0,5 ... 4 мм ² 250 V/4 kV/3 ① 400 V/6 kV/3 ② I _N 25 A 9 мм ③ Сертификаты	20 ... 12 AWG	Зажелкивающиеся корпуса с разгрузкой натяжения для розеток и вилок
---	---------------	---	---------------	--

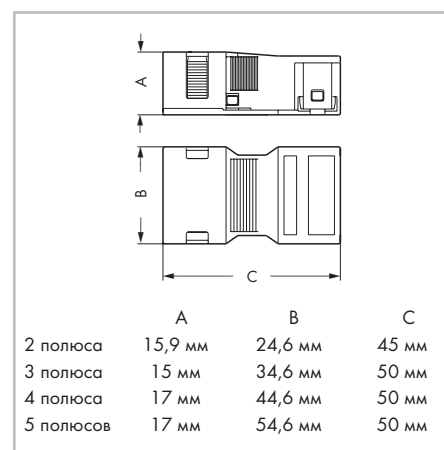
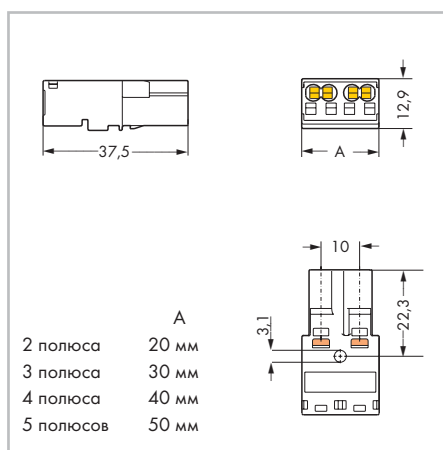
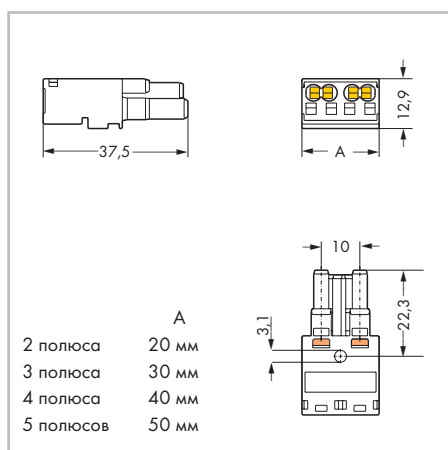


Цвет/ кол-во полюсов	Артикул	Упак. Единица	Цвет/ кол-во полюсов	Артикул	Упак. Единица	Цвет/ кол-во полюсов	Артикул	Упак. Единица
Розетки без корпуса разгрузки натяжения			Вилки без корпуса разгрузки натяжения			Корпуса для разгрузки натяжения, для кабелей диаметром 7 ... 10,5 мм		
● 2 полюса	770-202 ①	100	● 2 полюса	770-212 ①	100	● 2 полюса	770-502/041-000	50
○ 2 полюса	770-222 ①	100	○ 2 полюса	770-232 ①	100	○ 2 полюса	770-512/041-000	50
						для кабелей диаметром 8 ... 11 мм		
● 3 полюса	770-203 ①	100	● 3 полюса	770-213 ①	100	● 3 полюса	770-503	50
○ 3 полюса	770-223 ①	100	○ 3 полюса	770-233 ①	100	○ 3 полюса	770-513	50
						для кабелей диаметром 9 ... 13 мм		
● 4 полюса	770-204 ②	100	● 4 полюса	770-214 ②	100	● 4 полюса	770-504	50
○ 4 полюса	770-224 ②	100	○ 4 полюса	770-234 ②	100	○ 4 полюса	770-514	50
						для кабелей диаметром 9 ... 13 мм		
● 5 полюсов	770-205 ②	100	● 5 полюсов	770-215 ②	100	● 5 полюсов	770-505	50
○ 5 полюсов	770-225 ②	100	○ 5 полюсов	770-235 ②	100	○ 5 полюсов	770-515	50

Принадлежности, серия 770

Блокировочная крышка для розеток,  разъемная, 12-полюсн. ● 770-201 100 ○ 770-221 100	Блокировочная крышка для вилок,  разъемная, 5-полюсн. ● 770-360 100	Кодировочный штифт для вилок (кодирование A и B) ○ 770-401 100
Фиксирующий рычаг, приводится в действие инструментом, для тонких проволочных выводов  ● 770-111 100 (4x25) ○ 770-131 100 (4x25)	Фиксирующий рычаг, приводится в действие инструментом, для тонких проволочных выводов  ● 770-111 100 (4x25) ○ 770-131 100 (4x25)	Монтажный инструмент с частично изолированным лезвием, тип 1, лезвие (2,5 x 0,4) мм  210-719 1



Габаритные размеры



WINSTA® MIDI

Защелкивающиеся розетки и Вилки

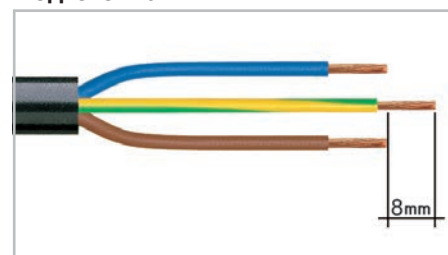
Серия 770

2 x 0,5 ... 4 мм ² 250 V/4 kV/3 ① 400 V/6 kV/3 ② I _N 25 A  9 мм ③ Сертификаты	20 ... 12 AWG	2 x 0,5 ... 4 мм ² 250 V/4 kV/3 ① 400 V/6 kV/3 ② I _N 25 A  9 мм ③ Сертификаты	20 ... 12 AWG
---	---------------	---	---------------



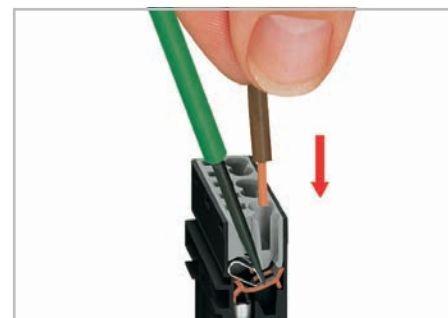
Цвет/ кол-во полюсов	Артикул	Упак. Единица	Цвет/ кол-во полюсов	Артикул	Упак. Единица
Защелкивающаяся розетка			Защелкивающаяся вилка		
● 3 полюса	770-703 ①	100	● 3 полюса	770-713 ①	100
○ 3 полюса	770-723 ①	100	○ 3 полюса	770-733 ①	100
● 4 полюса	770-704 ②	100	● 4 полюса	770-714 ②	100
○ 4 полюса	770-724 ②	100	○ 4 полюса	770-734 ②	100
● 5 полюсов	770-705 ②	100	● 5 полюсов	770-715 ②	100
○ 5 полюсов	770-725 ②	100	○ 5 полюсов	770-735 ②	100

Подготовка



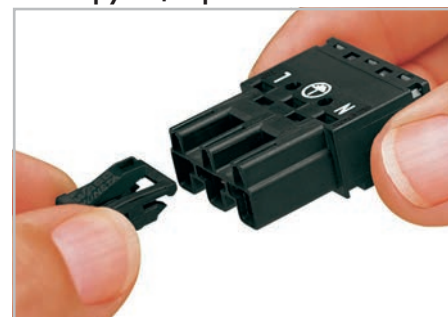
1. длина снятия изоляции, внешняя изоляция = 35 мм (2-полюс.), 55 мм (3, 4- и 5-полюс)
2. Длина снятия изоляции = 9 мм
3. Удлиненный заземляющий проводник = 8 мм

Подключение с использованием зажима Push-in CAGE CLAMP®



Для подключения тонко-проволочных проводников откройте зажим при помощи отвертки (ширина лезвия 2,5 мм) и вставьте проводник с зачищенной изоляцией до упора. Одно-проволочные проводники могут подключаться простой вставкой в зажим.

Фиксирующий рычаг



Все соединители для фиксированного монтажа (защелкивающиеся версии для осветительных приборов, устройств или всех типов печатных плат и распределительных шкафов) оснащаются на заводе фиксирующими рычагами для обеспечения надежной фиксации вилок и розеток. Дополнительные фиксирующие рычаги необходимы только для подвесных систем (вилка/розетка).

Принадлежности, серия 770

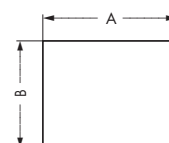
Блокировочная крышка для розеток,  разъемная, 12-полюсн. ● 770-201 100 ○ 770-221 100	Блокировочная крышка для вилок,  разъемная, 5-полюсн. ● 770-360 100
Монтажный инструмент с частично изолированным лезвием,  тип 1, лезвие (2,5 x 0,4) мм 210-719 1	Кодировочный штифт для вилок  (кодирование А и В) ○ 770-401 100

Габаритные размеры

	A	B	C		A	B	C
3 полюса	15,4 мм	35,5 мм	17,5 мм	3 полюса	15,4 мм	35,5 мм	17,5 мм
4 полюса	16,4 мм	45,5 мм	18,5 мм	4 полюса	16,4 мм	45,5 мм	18,5 мм
5 полюсов	16,4 мм	55,5 мм	18,5 мм	5 полюсов	16,4 мм	55,5 мм	18,5 мм

Габариты отверстия

Толщина пластины: 0,5 ... 2 мм
 Допуск вырезки: + 0,1 мм



	A	B
3 полюса	33 мм	15,6 мм
4 полюса	42,75 мм	16,6 мм
5 полюсов	52,5 мм	16,6 мм

③ Все сертификаты и соответствующие паспортные характеристики см. на сайте www.wago.com.