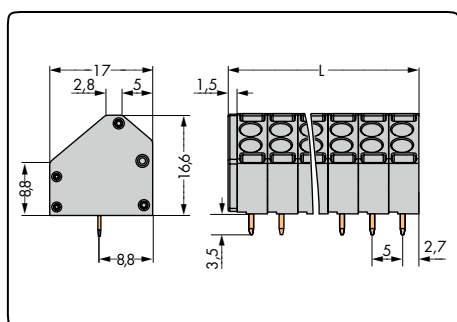


2-проводные клеммные колодки для печатных плат 1,5 мм² / CAGE CLAMP®

<p>Шаг контактов 5 мм / 0,197 дюйма</p> <p>2 x 0,2 – 1,5 мм² 2 x AWG 24 – 16 320 В / 4 кВ / 2, 14 А 300 В / 10 А</p>		<p>Порядок работы:</p>
--	--	-------------------------------



L = (кол-во полюсов x шаг контакта) - 1,5 мм

№ пол.	Артикул	Упак. единица	Артикул Суффиксы: Разноцветные клеммные колодки, шаг контактов 5 мм
2-проводная клеммная колодка, серая			
2	816-102	400	● желтые ...-.../000-002
3	816-103	250	● синие ...-.../000-006
4	816-104	200	● оранжевые ...-.../000-012
5	816-105	175	
6	816-106	150	
7	816-107	125	Пример заказа:
8	816-108	100	Клеммная колодка, шаг контактов 5 мм
9	816-109	100	8-полюсные, оранжевые: 816-108/000-012
10	816-110	80	
11	816-111	80	(объем выпуска и цены зависят от количества заказа)
12	816-112	60	



Откройте зажим при помощи отвертки 3,5 мм, чтобы вставить/извлечь тонкожильные проводники.

Вставьте одножильные и тонкожильные проводники с наконечниками до упора.



Разноцветные клеммные колодки доступны по требованию заказчика.

2-проводные клеммные колодки для печатных плат 1,5 мм² Цены, наличие на сайте

Шаг контактов 5 мм

Серия 816



- 2-проводные клеммные колодки с соединением CAGE CLAMP®S, приводимым в действие при помощи отвертки
- Двойные входы для подключения питания и распределения потенциалов
- Простое и надежное соединение при помощи пружинных зажимов через индивидуальные рабочие разъемы
- Подключение одножильных проводников и тонкожильных проводников с наконечником без отвертки, путем вставки.

Техническая информация:

Шаг контактов	5 мм / 0,197 дюйма		
В соответствии с	МЭК/EN 60664-1		
Категория перенапряжения	III	III	II
Степень загрязнения	3	2	2
Номинальное напряжение	320 В	320 В	630 В
Номинальное импульсное напряжение	4 кВ	4 кВ	4 кВ
Номинальный ток	14 А	14 А	14 А
Одобрения в соответствии с	UL/CSA		
Группа UL 1059	B	C	D
Номинальное напряжение	300 В	-	300 В
Номинальный ток UL	10 А	-	10 А
Номинальный ток CSA	8 А	-	-

Информация о проводнике и выводах под пайку:

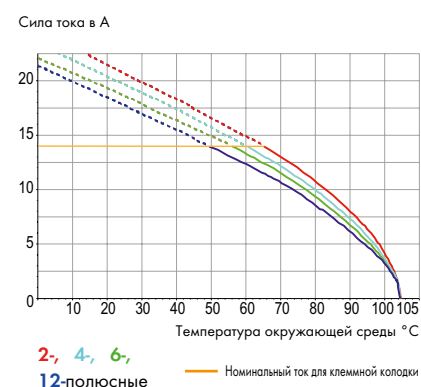
Технология соединения	CAGE CLAMP®S	
Размер проводника: одножил.	0,2 - 1,5 мм ²	
Размер проводника: тонкопров.	0,2 - 1,5 мм ²	
Размер проводника: тонкопров.	0,2 - 1 мм ² (с изолированным наконечником)	
Размер проводника: тонкопров.	0,2 - 1,5 мм ² (с неизолированным наконечником)	
AWG	24 - 16	
Длина снятия изоляции	9 - 10 мм / 0,35 - 0,39 дюйма	
Угол ввода проводника	45° к печатной плате	
Вывод под пайку: длина/ширина	3,5 мм / 0,138 дюйма 0,8 x 0,5 мм	
Вывод под пайку: диаметр сверления	1,1 ^{+0,1} мм	

Данные о материалах:

Группа материалов:	I
Изоляционный материал	Полиамид 6.6 (PA 6.6)
Класс воспламеняемости по UL 94	V0
Нижняя/верхняя границы температуры	-60°C / +105°C
Материал зажимной пружины	Хромникелевая пружинная сталь (CrNi)
Материал контактов	Медный сплав
Контактное покрытие	оловянное лужение

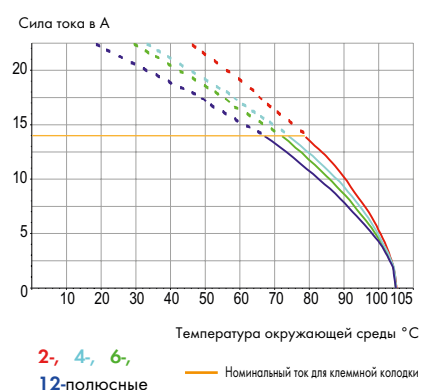
Кривая допустимой токовой нагрузки: проводник - контактный вывод

Шаг контактов: 5 мм / Размер проводника: 1,5 мм² «fst»
На основании: EN 60512-5-2 / Коэффициент преобразования: 1



Допустимая токовая нагрузка: проводник - проводник

Шаг контактов: 5 мм / Размер проводника: 1,5 мм² «fst»
На основании: EN 60512-5-2 / Коэффициент преобразования: 1



Принадлежности, серия 816

Стр.

Маркировочные принадлежности	540 - 543
Рабочие инструменты	526 - 529