

Принадлежности Пластины разгрузки натяжения Мультиштекерная система (MCS)-MINI

Заказ на сайте
www.wgspb.ru

4

277

Пластины разгрузки натяжения для полевой сборки для вилок и розеток с зажимами CAGE CLAMP® и CAGE CLAMP®S

Пластины разгрузки натяжения, смонтированные на заводе для вилок и розеток с зажимами CAGE CLAMP® и CAGE CLAMP®S



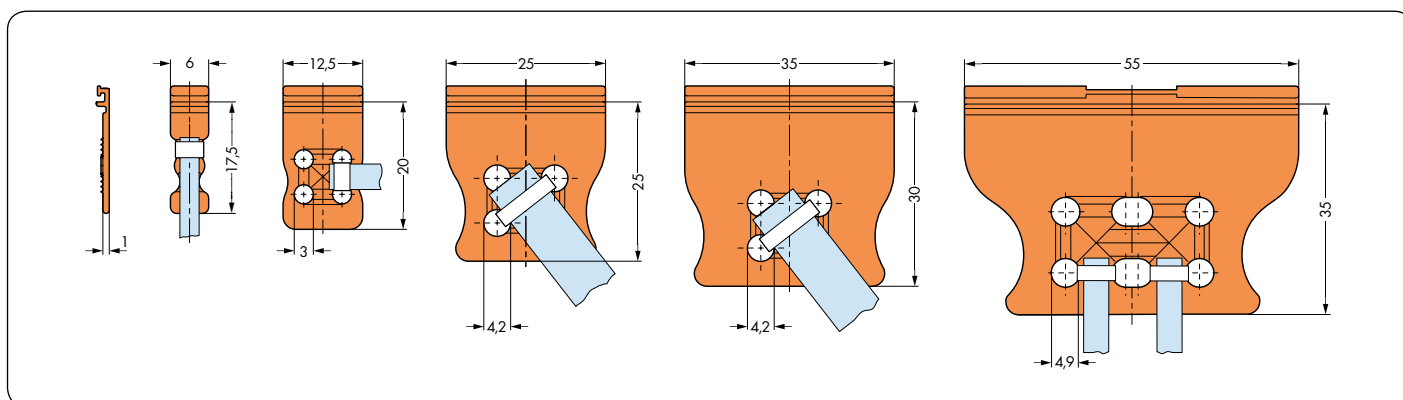
Ширина	Кол-во пол.	Артикул	Упак. единица	Ширина	Кол-во пол.	Артикул Суффикс	
Пластина разгрузки натяжения, шаг контактов 3,5 мм, светло-серая				Пластина разгрузки натяжения, предварительно смонтированная, шаг контактов 3,5 / 3,81 мм			
6 мм	2- 3	734-127	100 (4 x 25)	6 мм	2- 3	.../032-000	
12,5 мм	4- 8	734-128	100 (4 x 25)	12,5 мм	4- 8	.../033-000	
25 мм	9-12	734-129	100 (4 x 25)	25 мм	9-12	.../034-000	
35 мм	13-16	734-126	100 (4 x 25)	35 мм	13-16	.../035-000	
55 мм	17 - макс.	734-426	50 (2 x 25)	55 мм	17 - макс.	.../036-000	
Ширина Кол-во пол. Артикул Упак. единица				Ширина Кол-во пол. Артикул Суффикс			
Пластина разгрузки натяжения, шаг контактов 3,81 мм, оранжевая				Пластина разгрузки натяжения, предварительно смонтированная, шаг контактов 3,5 / 3,81 мм			
6 мм	2- 3	734-227	100 (4 x 25)	6 мм	2- 3	.../032-000	
12,5 мм	4- 8	734-228	100 (4 x 25)	12,5 мм	4- 8	.../033-000	
25 мм	9-12	734-229	100 (4 x 25)	25 мм	9-12	.../034-000	
35 мм	13-16	734-226	100 (4 x 25)	35 мм	13-16	.../035-000	
55 мм	17 - макс.	734-428	50 (2 x 25)	55 мм	17 - макс.	.../036-000	
Суффикс артикула, означающий ширину пластины разгрузки натяжения, добавляется к основному артикулу и означает тип вилки или розетки.							



Пример заказа:
Розетка, шаг контактов 3,5 мм, 8-полюсная, светло-серая, с пластиной разгрузки натяжения: **2734-108/033-000**



Пластина разгрузки натяжения 734-128, для полевой сборки.



Подсоединение устройств разгрузки натяжения к кабельным жгутам обеспечивает безопасность одножильных проводников или многожильных кабелей разными способами. Ширина кабельной стяжки должна соответствовать размерам отверстий пластин разгрузки натяжения, показанным выше.

WAGO не предлагает рекомендуемые кабельные стяжки и инструменты для скрепления кабеля, за ними следует обращаться к производителям, например, к Hellaermann.